

エバラSRMH型マルチエース排煙ファン

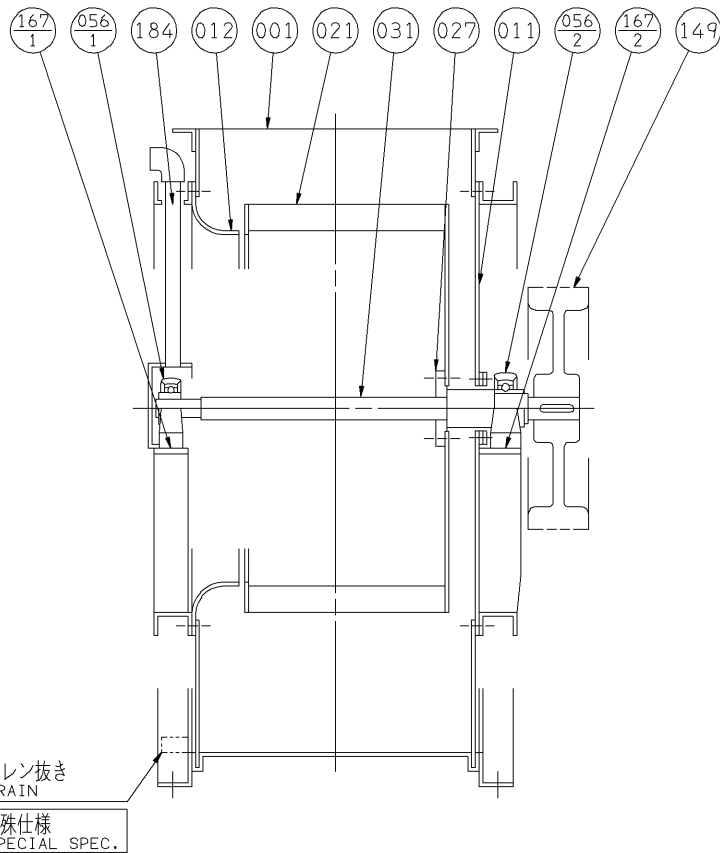
EBARA MULTIACE SMOKE EXHAUST FAN

トップランナーモータ搭載
with top runner motor

断面図 SECTIONAL VIEW

適用範囲 APPLICATION 3SRMH

防災性能評定番号
BCJ評定-BE0027



| 031 | 主軸 | SHAFT | S45C | CARBON STEEL | 1 | 167-2 | 軸受台 | BEARING PEDESTAL | SS | STEEL | 1 |
|----------------|------------------|----------------|------------------------|----------------|------------------|----------------|------------------------|------------------|-------|-----------|---|
| 027 | 羽根車ハブ | IMPELLER HUB | SS400 | STEEL | 1 | 167-1 | 軸受台 | BEARING PEDESTAL | SS | STEEL | 1 |
| 021 | インペラ | IMPELLER | SPCC | STEEL | 1 | 184 | 冷却管 | COOLING PIPE | SGP | STEEL | 1 |
| 012 | 吸込コーン | SUCTION CONE | SPCC | STEEL | 1 | 149 | Vプーリ | V PULLEY | FC200 | CAST IRON | 1 |
| 011 | ケーシングカバー | CASING COVER | SPHC | STEEL | 1 | 056-2 | 軸受ユニット | BEARING UNIT | | | 1 |
| 001 | ケーシング | CASING | SPHC | STEEL | 1 | 056-1 | 軸受ユニット | BEARING UNIT | | | 1 |
| 番号 PART NO. | 部品名 PART NAME | 材料 MATERIAL | 個数 NO-FOR 1 UNIT | 番号 PART NO. | 部品名 PART NAME | 材料 MATERIAL | 個数 NO-FOR 1 UNIT | | | | |

| | | | | | | | |
|--------------------|-------------|----------------|---------------------|-------------------|--------------|-----------|--|
| 御注文主 CUSTOMER | | | | 機器番号 ITEM NO. | | | |
| 御使用先 FINAL USER | | | | 機器名称 ITEM NAME | | | |
| 荏原製番 SER.NO. | 機名 MODEL | 風量 CAPACITY | 静圧 STATIC PRESS. | 回転速度 SPEED | 出力 OUTPUT | 数量 QTY | |
| | | | | min ⁻¹ | | | |



図番 DWG.NO. VSRMH-031E 002
VSRMH-031E

161219