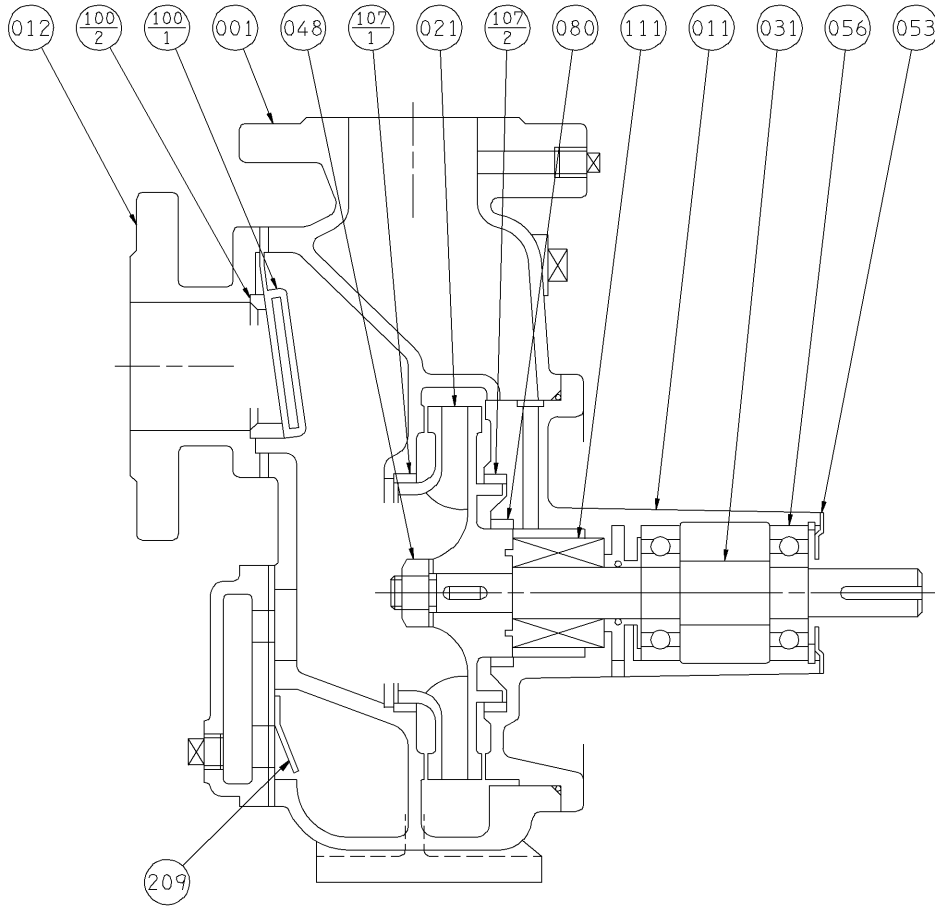


エバラSQ型自吸ポンプ

EBARA SELF PRIMING PUMPS

断面図 SECTIONAL VIEW

適用範囲 APPLICATION 100SQG



056	玉軸受	BALL BEARING			2								
053	軸受カバー	BEARING COVER	SS	STEEL	1	209	補給水弁	WATER SUPPLY VALVE	SUS304	304 STAINLESS			1
048	羽根車ナット	IMPELLER NUT	C3604BD	BRASS	1	111	メカニカルシール	MECHANICAL SEAL					1
031	主軸	SHAFT	SUS403	403 STAINLESS	1	107-2	ライナリング	CASING RING	CAC406 (BC6)	BRONZE			1
021	羽根車	IMPELLER	FC150	CAST IRON	1	107-1	ライナリング	CASING RING	CAC406 (BC6)	BRONZE			1
012	吸込カバー	SUCTION COVER	FC200	CAST IRON	1	100-2	チェック弁シート	CHECK VALVE SEAT	CAC406 (BC6)	BRONZE			1
011	ケーシングカバー	CASING COVER	FC200	CAST IRON	1	100-1	チェック弁	CHECK VALVE	ゴム/NR	RUBBER/NR			1
001	ケーシング	CASING	FC200	CAST IRON	1	080	メカニカルシールブッシュ	MECHANICAL SEAL BUSHING	CAC406 (BC6)	BRONZE			1
番号 PART NO.	部品名 PART NAME		材料 MATERIAL		個数 NO-FOR 1 UNIT	番号 PART NO.	部品名 PART NAME		材料 MATERIAL				個数 NO-FOR 1 UNIT

御注文主 CUSTOMER						機器番号 ITEM NO.							
御使用先 FINAL USER						機器名称 ITEM NAME							
荏原製番 SER.NO.		機名 MODEL		吐出し量 CAPACITY		全揚程 TOTAL HEAD		同期速度 SPEED		出力 OUTPUT		数量 QTY	
								min ⁻¹					