

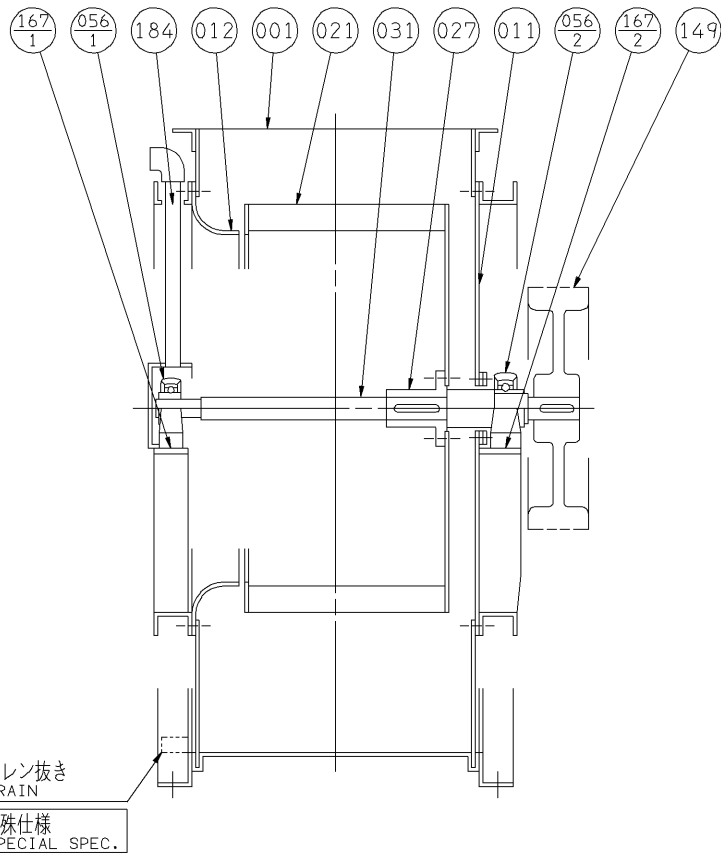
エバラSRMH型マルチエース排煙ファン

EBARA MULTIACE SMOKE EXHAUST FAN

断面図 SECTIONAL VIEW

適用範囲 APPLICATION
31/2SRMH
4SRMH

防災性能評定番号
BCJ-SEF-6



031	主軸	SHAFT	S45C	CARBON STEEL	1	167-2	軸受台	BEARING PEDESTAL	SS	STEEL	1
027	羽根車ハブ	IMPELLER HUB	FC250	CAST IRON	1	167-1	軸受台	BEARING PEDESTAL	SS	STEEL	1
021	インペラ	IMPELLER	SPCC	STEEL	1	184	冷却管	COOLING PIPE	SGP	STEEL	1
012	吸込コーン	SUCTION CONE	SPCC	STEEL	1	149	Vプーリ	V PULLEY	FC200	CAST IRON	1
011	ケーシングカバー	CASING COVER	SPHC	STEEL	1	056-2	軸受ユニット	BEARING UNIT			1
001	ケーシング	CASING	SPHC	STEEL	1	056-1	軸受ユニット	BEARING UNIT			1
番号 PART NO.	部品名 PART NAME	材料 MATERIAL	個数 NO. FOR 1 UNIT	番号 PART NO.	部品名 PART NAME	材料 MATERIAL	個数 NO. FOR 1 UNIT				

御注文主 CUSTOMER				機器番号 ITEM NO.			
御使用先 FINAL USER				機器名称 ITEM NAME			
荏原製番 SER. NO.	機名 MODEL	風量 CAPACITY	静圧 STATIC PRESS.	回転速度 SPEED	出力 OUTPUT	数量 QTY	
				min ⁻¹			



図番 DWG. NO. VSRMH-041 001
VSRMH-041

080129