

エバラSRM4型片吸込マルチエースファン

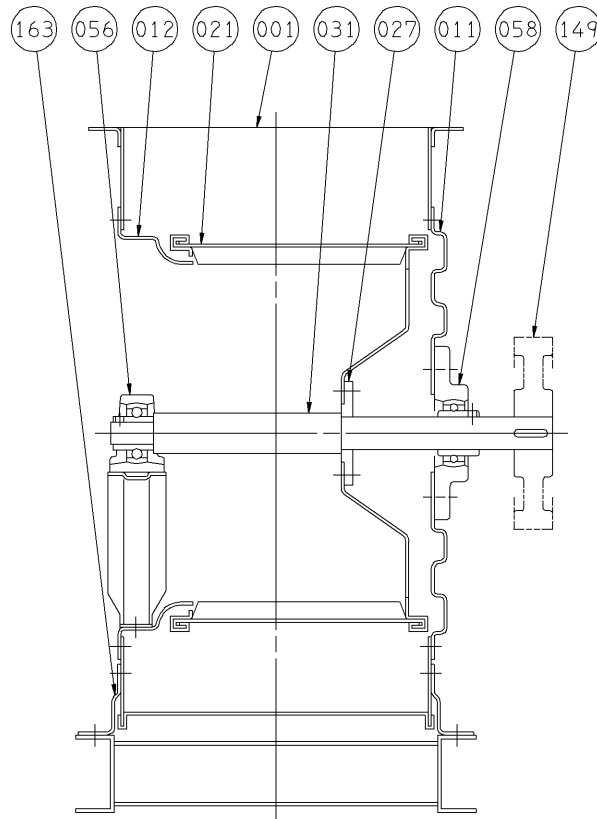
EBARA SINGLE SUCTION MULTIACE FAN

トップランナーモータ搭載
with top runner motor

断面図 SECTIONAL VIEW

2SRM4 (0.75kW~), 21/2SRM4 (0.75kW~)
3SRM4 (0.75kW~), 31/2SRM4
4SRM4, 41/2SRM4

適用範囲
APPLICATION



027	羽根車ハブ	IMPELLER HUB	SS400	STEEL	1	163	ケーシング脚	PEDESTAL	SPCC	STEEL	1
021	インペラ	IMPELLER	SGCD	STEEL	1	149	Vプーリ	V PULLEY	FC200	CAST IRON	1
012	吸込コーン	SUCTION CONE	SPCD	STEEL	1	058	軸受ケース	BEARING HOUSING			1
011	ケーシングカバー	CASING COVER	SPCD	STEEL	1	056	軸受ユニット	BEARING UNIT			1
001	ケーシング	CASING	SPCC	STEEL	1	031	主軸	SHAFT	S45C	CARBON STEEL	1
番号 PART NO.	部品名 PART NAME		材料 MATERIAL		個数 NO-FOR 1 UNIT	番号 PART NO.	部品名 PART NAME		材料 MATERIAL		個数 NO-FOR 1 UNIT

御注文主 CUSTOMER						機器番号 ITEM NO.						
御使用先 FINAL USER						機器名称 ITEM NAME						
荏原製番 SER.NO.		機名 MODEL		風量 CAPACITY		静圧 STATIC PRESS.		回転速度 SPEED		出力 OUTPUT		数量 QTY
								min ⁻¹				



図番 DWG. NO. VSRM4-021 001
VSRM4-021

160218