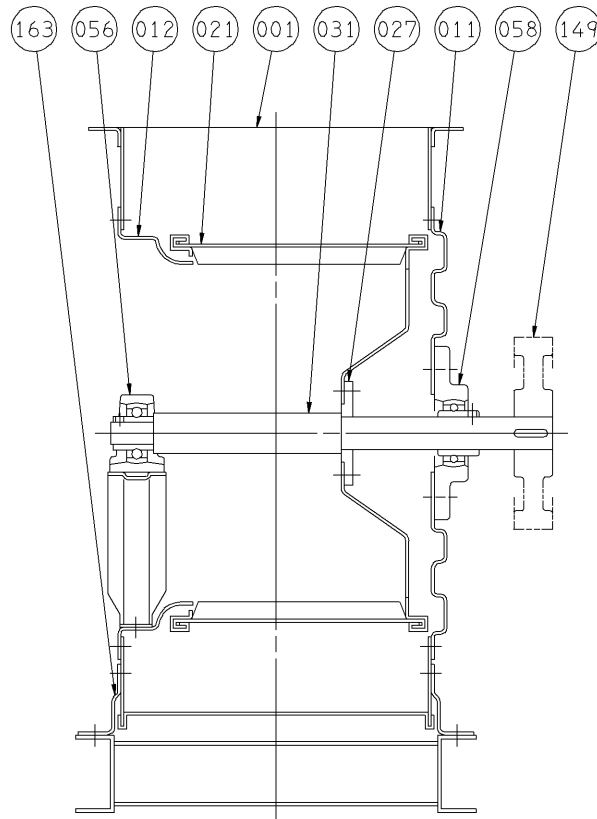


エバラSRM3型片吸込マルチエースファン

EBARA SINGLE SUCTION MULTIACE FAN

断面図 SECTIONAL VIEW

適用範囲 APPLICATION	2SRM3	21/2SRM3
	3SRM3	31/2SRM3
	4SRM3	41/2SRM3



027	羽根車ハブ	IMPELLER HUB	SS400	STEEL	1	163	ケーシング脚	PEDESTAL	SPCC	STEEL	1
021	インペラ	IMPELLER	SGCD	STEEL	1	149	Vプーリ	V PULLEY	FC200	CAST IRON	1
012	吸込コーン	SUCTION CONE	SPCD	STEEL	1	058	軸受ケース	BEARING HOUSING			1
011	ケーシングカバー	CASING COVER	SPCD	STEEL	1	056	軸受ユニット	BEARING UNIT			1
001	ケーシング	CASING	SPCC	STEEL	1	031	主軸	SHAFT	S45C	CARBON STEEL	1
番号 PART NO.	部品名 PART NAME		材料 MATERIAL		個数 NO. FOR 1 UNIT	番号 PART NO.	部品名 PART NAME		材料 MATERIAL		個数 NO. FOR 1 UNIT

御注文主 CUSTOMER						機器番号 ITEM NO.					
御使用先 FINAL USER						機器名称 ITEM NAME					
荏原製番 SER. NO.	機名 MODEL	風量 CAPACITY	静圧 STATIC PRESS.	回転速度 SPEED	出力 OUTPUT	数量 QTY					
				min ⁻¹							



図番 DWG. NO. VSRM3-021 001
VSRM3-021

080129