

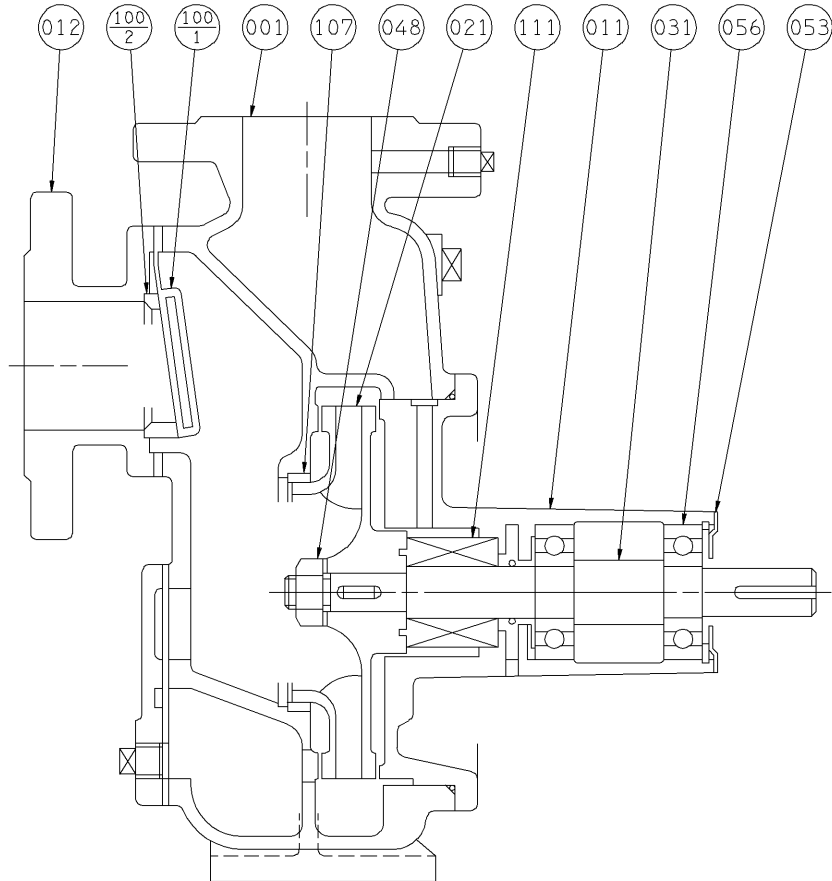
# エバラSQ型自吸ポンプ

EBARA SELF PRIMING PUMPS

## 断面図 SECTIONAL VIEW

適用範囲  
APPLICATION

65SQG  
80SQF, G  
100SQF



048	羽根車ナット	IMPELLER NUT	C3604BD	BRASS	1	111	メカニカルシール	MECHANICAL SEAL			1
031	主軸	SHAFT	SUS403	403 STAINLESS	1	107	ライナリング	CASING RING	CAC406 (BC6)	BRONZE	1
021	羽根車	IMPELLER	FC150	CAST IRON	1	100-2	チェック弁シート	CHECK VALVE SEAT	CAC406 (BC6)	BRONZE	1
012	吸込カバー	SUCTION COVER	FC200	CAST IRON	1	100-1	チェック弁	CHECK VALVE	ゴム/NR	RUBBER/NR	1
011	ケーシングカバー	CASING COVER	FC200	CAST IRON	1	056	玉軸受	BALL BEARING			2
001	ケーシング	CASING	FC200	CAST IRON	1	053	軸受カバー	BEARING COVER	SS	STEEL	1
番号 PART NO.	部品名 PART NAME		材料 MATERIAL		個数 NO-FOR 1 UNIT	番号 PART NO.	部品名 PART NAME		材料 MATERIAL		個数 NO-FOR 1 UNIT

御注文主 CUSTOMER					機器番号 ITEM NO.						
御使用先 FINAL USER					機器名称 ITEM NAME						
荏原製番 SER.NO.		機名 MODEL		吐出し量 CAPACITY	全揚程 TOTAL HEAD	同期速度 SPEED	出力 OUTPUT	数量 QTY			
						min <sup>-1</sup>					



EBARA CORPORATION

図番 DWG. NO. VSQ-021 001  
VSQ-021

030227