

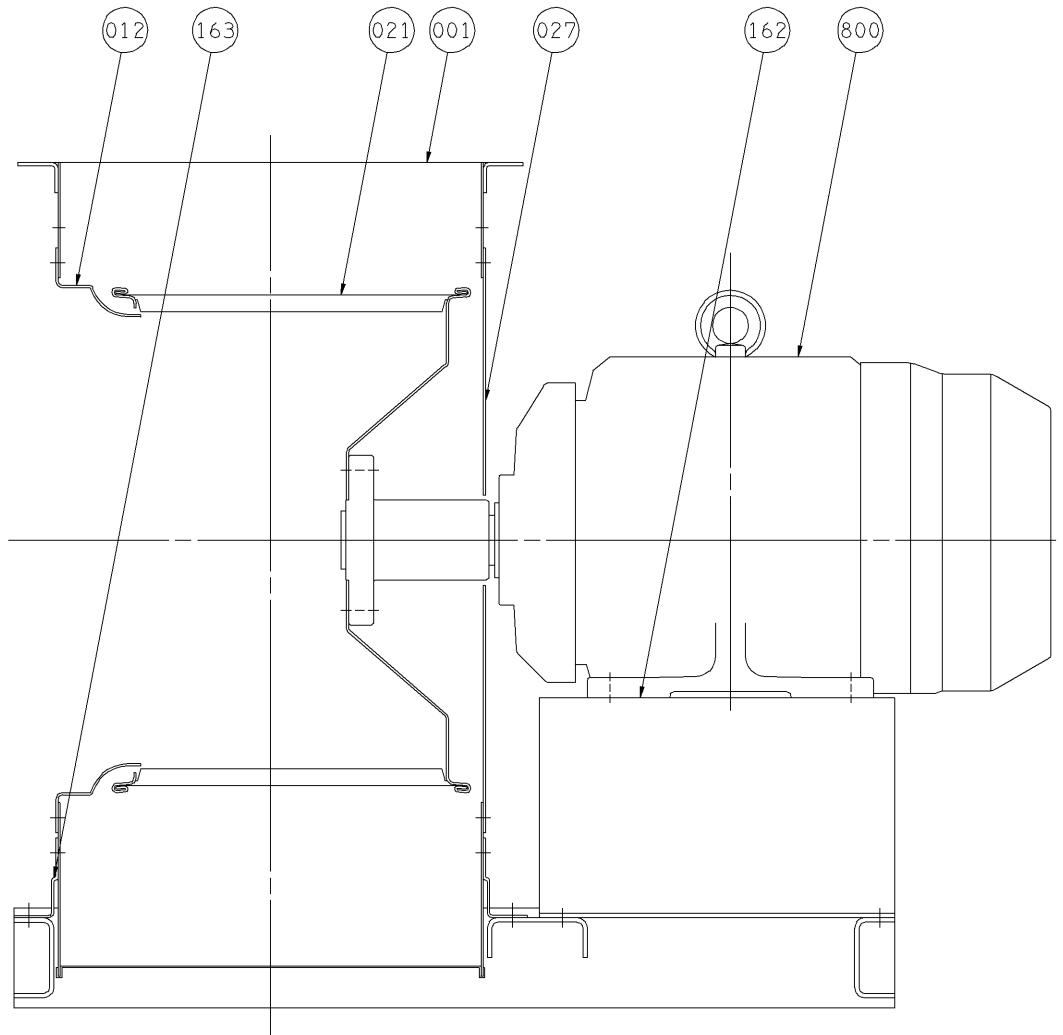
エバラSMM4型片吸込マルチエースファン

EBARA SINGLE SUCTION MULTIACE FAN

断面図 SECTIONAL VIEW

2SMM4
21/2SMM4
3SMM4
31/2SMM4

適用範囲
APPLICATION



021	羽根車	IMPELLER	SGCD	STEEL	1	800	電動機	MOTOR			1
012	吸込みコーン	SUCTION CONE	SPCC	STEEL	1	163	脚	BASE	SPHC	STEEL	1
011	ケーシングカバー	CASING COVER	SPHC	STEEL	1	162	電動機台	MOTOR FRAME	SPHC	STEEL	1
001	ケーシング	CASING	SPCC	STEEL	1	027	羽根車ハブ	IMPELLER HUB	SS400	STEEL	1
番号 PART NO.	部品名 PART NAME	材料 MATERIAL	個数 NO-FOR 1 UNIT	番号 PART NO.	部品名 PART NAME	材料 MATERIAL	個数 NO-FOR 1 UNIT				

御注文主 CUSTOMER				機器番号 ITEM NO.			
御使用先 FINAL USER				機器名称 ITEM NAME			
荏原製番 SER.NO.	機名 MODEL	風量 CAPACITY	静圧 STATIC PRESS.	回転速度 SPEED	出力 OUTPUT	数量 QTY	
				min ⁻¹			