

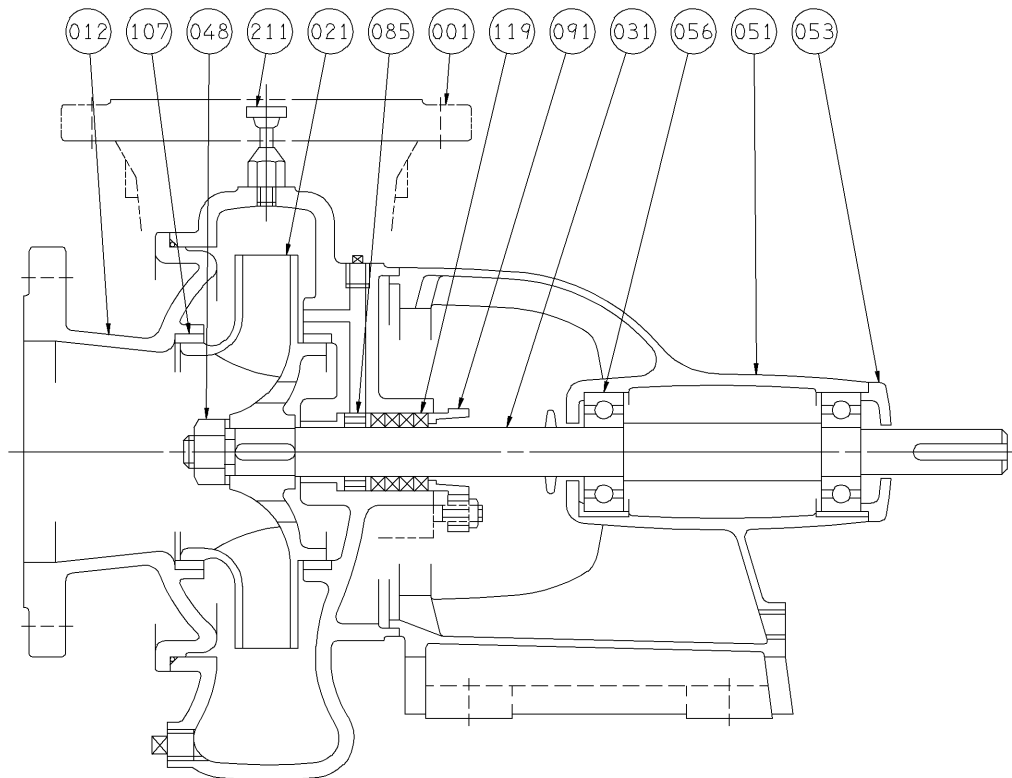
エバラS型片吸込渦巻ポンプ

EBARA END SUCTION VOLUTE PUMPS

断面図 SECTIONAL VIEW

適用範囲
APPLICATION

125SH
150SG
150SH



211	空気抜き弁	AIR VENT VALVE	C3604BD	BRASS	SUS 304	304 STAINLESS	C3604BD	BRASS			1
119	グランドパッキン	GLAND PACKING	炭化繊維	CARBONIZED FIBER	炭化繊維	CARBONIZED FIBER	炭化繊維	CARBONIZED FIBER			4
107	ライナリング	CASING RING	CAC406 (BC6)	BRONZE	FC150	CAST IRON	CAC406 (BC6)	BRONZE			2
091	パッキン押え	GLAND	C3771BE	BRASS	FC150	CAST IRON	C3771BE	BRASS			1
085	封水リングブッシュ	LANTERN RING BUSHING	CAC406 (BC6)	BRONZE	FC150	CAST IRON	CAC406 (BC6)	BRONZE			1
056	玉軸受	BALL BEARING									2
053	軸受カバー	BEARING COVER	FC150	CAST IRON	FC150	CAST IRON	FC150	CAST IRON			1
051	軸受ケーシング	BEARING HOUSING	FC150	CAST IRON	FC150	CAST IRON	FC150	CAST IRON			1
048	羽根車ナット	IMPELLER NUT	C3604BD	BRASS	SUS 304	304 STAINLESS	C3604BD	BRASS			1
031	主軸	SHAFT	SUS 403	403 STAINLESS	SUS 403	403 STAINLESS	SUS 403	403 STAINLESS			1
021	羽根車	IMPELLER	FC150	CAST IRON	FC150	CAST IRON	CAC406 (BC6)	BRONZE			1
012	吸込カバー	SUCTION COVER	FC200	CAST IRON	FC200	CAST IRON	FC200	CAST IRON			1
001	ケーシング	CASING	FC200	CAST IRON	FC200	CAST IRON	FC200	CAST IRON			1
番号 PART NO.	部品名 PART NAME	標準仕様 STANDARD	全鉄仕様 ALL IRON	羽根車青銅製 BRONZE IMPELLER	材 料 MATERIAL				個数 NO-FOR 1 UNIT		

御注文主 CUSTOMER		機器番号 ITEM NO.	
御使用先 FINAL USER		機器名称 ITEM NAME	
荏原製番 SER.NO.	機名 MODEL	吐出し量 CAPACITY	全揚程 TOTAL HEAD
			同期速度 SPEED min ⁻¹
			出力 OUTPUT
			数量 QTY