

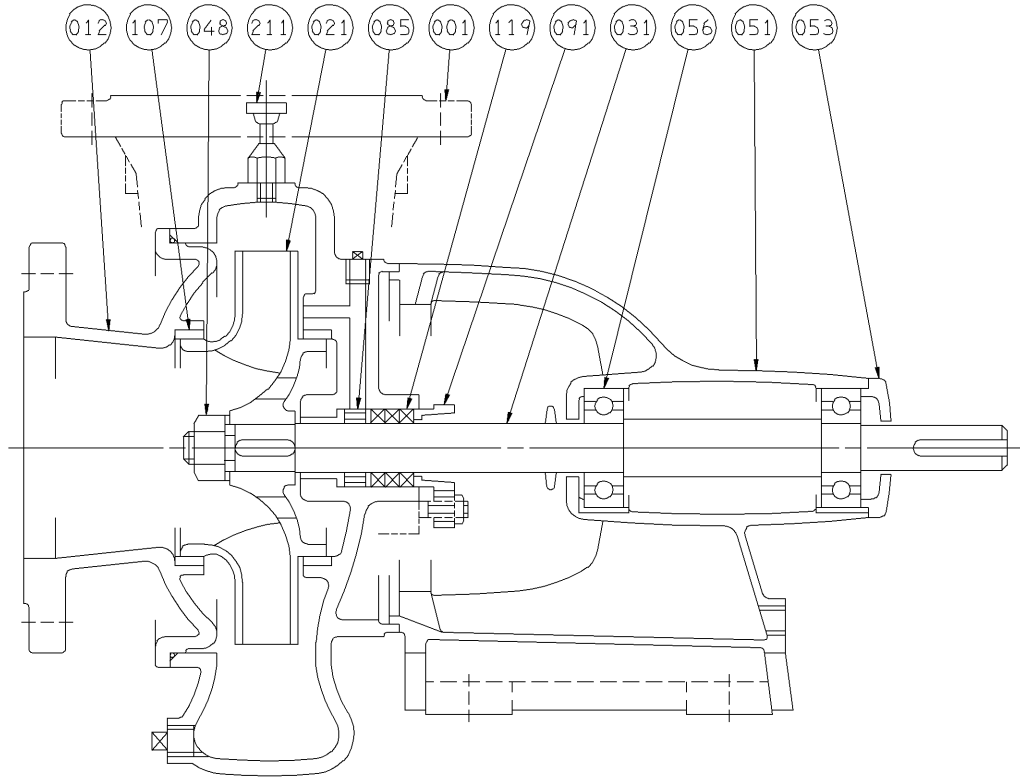
# エバラS型片吸込渦巻ポンプ

EBARA END SUCTION VOLUTE PUMPS

## 断面図 SECTIONAL VIEW

適用範囲  
APPLICATION

100SG  
125SG  
150SF



211	空気抜き弁	AIR VENT VALVE	C3604BD	BRASS	SUS 304	304 STAINLESS	C3604BD	BRASS											1
119	グランドパッキン	GLAND PACKING	炭化繊維	CARBONIZED FIBER	炭化繊維	CARBONIZED FIBER	炭化繊維	CARBONIZED FIBER											3
107	ライナリング	CASING RING	CAC406 (BC6)	BRONZE	FC150	CAST IRON	CAC406 (BC6)	BRONZE											2
091	パッキン押え	GLAND	C3771BE	BRASS	FC150	CAST IRON	C3771BE	BRASS											1
085	封水リングブッシュ	LANTERN RING BUSHING	CAC406 (BC6)	BRONZE	FC150	CAST IRON	CAC406 (BC6)	BRONZE											1
056	玉軸受	BALL BEARING																	2
053	軸受カバー	BEARING COVER	FC150	CAST IRON	FC150	CAST IRON	FC150	CAST IRON											1
051	軸受ケーシング	BEARING HOUSING	FC150	CAST IRON	FC150	CAST IRON	FC150	CAST IRON											1
048	羽根車ナット	IMPELLER NUT	C3604BD	BRASS	SUS 304	304 STAINLESS	C3604BD	BRASS											1
031	主軸	SHAFT	SUS 403	403 STAINLESS	SUS 403	403 STAINLESS	SUS 403	403 STAINLESS											1
021	羽根車	IMPELLER	FC150	CAST IRON	FC150	CAST IRON	CAC406 (BC6)	BRONZE											1
012	吸込カバー	SUCTION COVER	FC200	CAST IRON	FC200	CAST IRON	FC200	CAST IRON											1
001	ケーシング	CASING	FC200	CAST IRON	FC200	CAST IRON	FC200	CAST IRON											1
番号 PART NO.	部品名 PART NAME		標準仕様 STANDARD		全鉄仕様 ALL IRON		羽根車青銅製 BRONZE IMPELLER		材 料 MATERIAL										個数 NO-FOR 1 UNIT

御注文主 CUSTOMER					機器番号 ITEM NO.					
御使用先 FINAL USER					機器名称 ITEM NAME					
荏原製番 SER.NO.	機名 MODEL	吐出量 CAPACITY	全揚程 TOTAL HEAD	同期速度 SPEED	出力 OUTPUT	数量 QTY				
				min <sup>-1</sup>						