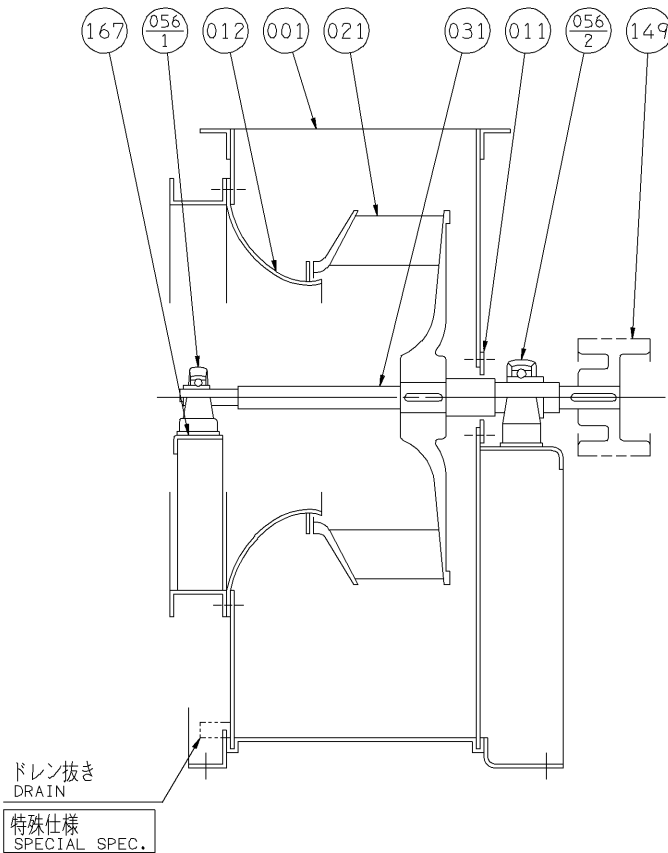


エバラSRP30型片吸込スリーエースファン

EBARA SINGLE SUCTION THREE ACE FAN

断面図 SECTIONAL VIEW

適用範囲 APPLICATION 2SRP30(5.5kW) 21/2SRP30(7.5kW~)
3SRP30(11kW~) 31/2SRP30(15kW~)



031	主軸	SHAFT	S45C	CARBON STEEL	1						
021	インペラ	IMPELLER	AC4A	ALUMINUM ALLOY CASTING	1	167	軸受合	BEARING PEDESTAL	SS	STEEL	1
012	吸込コーン	SUCTION CONE	SPCC	STEEL	1	149	Vプーリ	V PULLEY	FC200	CAST IRON	1
011	ケーシングカバー	CASING COVER	SPHC	STEEL	1	056-2	軸受ユニット	BEARING UNIT			1
001	ケーシング	CASING	SPHC	STEEL	1	056-1	軸受ユニット	BEARING UNIT			1
番号 PART NO.	部品名 PART NAME	材料 MATERIAL	個数 NO. FOR 1 UNIT	番号 PART NO.	部品名 PART NAME	材料 MATERIAL	個数 NO. FOR 1 UNIT				

御注文主 CUSTOMER				機器番号 ITEM NO.			
御使用先 FINAL USER				機器名称 ITEM NAME			
荏原製番 SER. NO.	機名 MODEL	風量 CAPACITY	静圧 STATIC PRESS.	回転速度 SPEED	出力 OUTPUT	数量 QTY	
				min ⁻¹			