

エバラSQD型自吸ポンプ

EBARA SELF PRIMING PUMPS

断面図 SECTIONAL VIEW

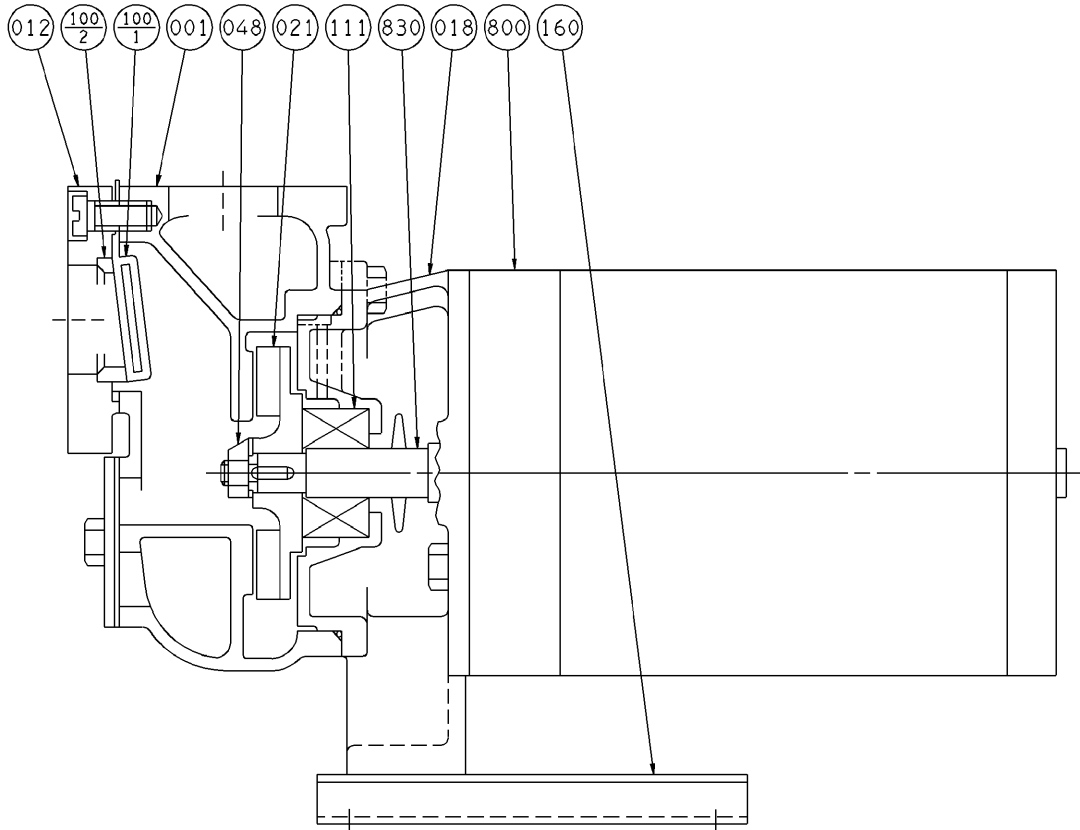
25SQFD (三相) 32SQGD (三相) 40SQGD 50SQGD

25SQGD (三相) 40SQED (三相) 50SQED

適用範囲

APPLICATION

32SQFD (三相) 40SQFD (三相) 50SQFD



注) 主軸材料はポンプ側を示します。
NOTE SHAFT MATERIAL INDICATES OF PUMP SIDE.

100-1	チェック弁	CHECK VALVE	ゴム/NR SS	RUBBER/NR STEEL	1						
048	羽根車ナット	IMPELLER NUT	C3604BD	BRASS	1	830	主軸	SHAFT	SUS420J2	420 STAINLESS	1
021	羽根車	IMPELLER	BC6	BRONZE	1	800	電動機	MOTOR			1
018	ブラケット	BRACKET	FC200	CAST IRON	1	160	単独ベース	SINGLE BASE	SPCC	STEEL	1
012	吸込カバー	SUCTION COVER	FC200	CAST IRON	1	111	メカニカルシール	MECHANICAL SEAL			1
001	ケーシング	CASING	FC200	CAST IRON	1	100-2	チェック弁シート	CHECK VALVE SEAT	BC6	BRONZE	1
番号 PART NO.	部品名 PART NAME		材料 MATERIAL		個数 NO. FOR 1 UNIT	番号 PART NO.	部品名 PART NAME		材料 MATERIAL		個数 NO. FOR 1 UNIT

御注文主
CUSTOMER

御使用先
FINAL USER

機器番号
ITEM NO.

機器名称
ITEM NAME

荏原製番 SER.NO.	機名 MODEL	吐出し量 CAPACITY	全揚程 TOTAL HEAD	同期速度 SPEED	出力 OUTPUT	数量 QTY
				min ⁻¹		



EBARA CORPORATION

図番 DWG. NO. VSQD-021 000

VSQD-021

930920