

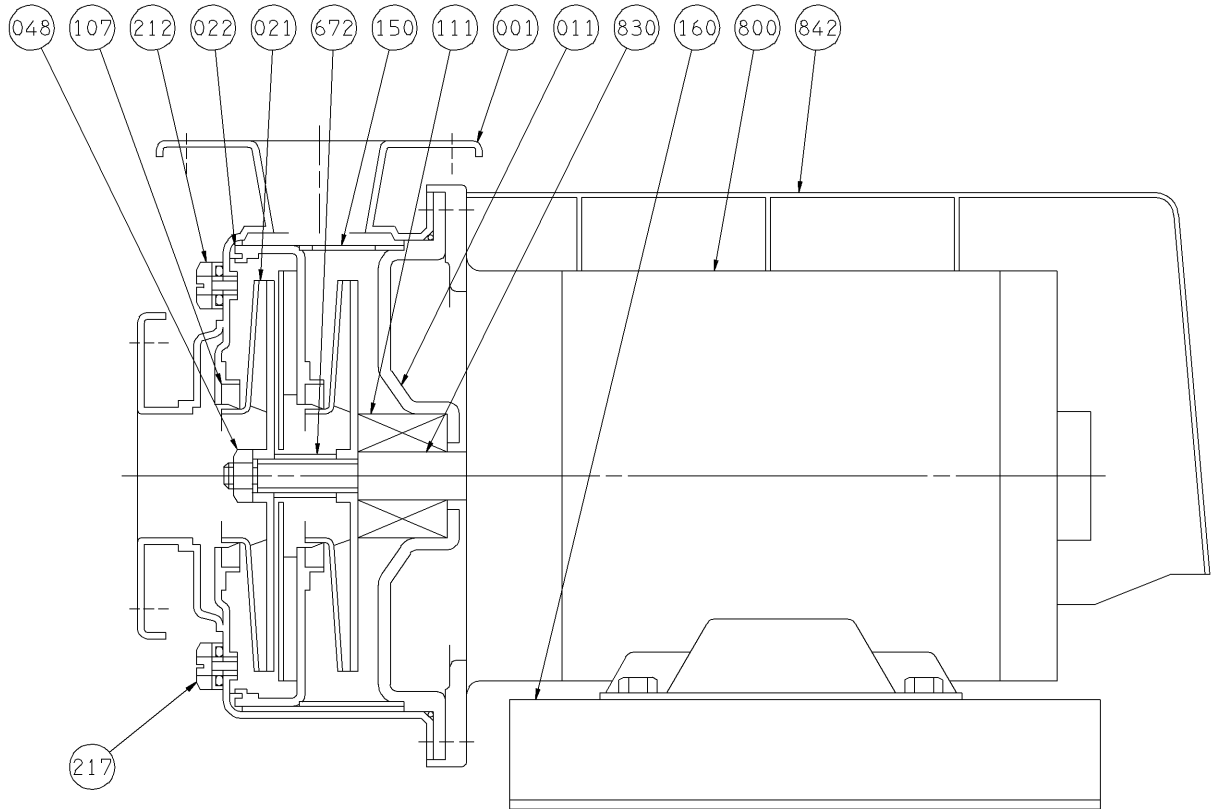
エバラP121型ステンレス製多段渦巻ポンプ

EBARA STAINLESS MULTI-STAGE VOLUTE PUMPS

浸出性能基準適合品

断面図 SECTIONAL VIEW

適用範囲 APPLICATION 32P1215.4S 6.4S
32P1215.4 6.4



注) 主軸材料はポンプ側を示します。
NOTE SHAFT MATERIAL INDICATES OF PUMP SIDE.

150	スペーサ	SPACER	SUS304	304 STAINLESS	1						
111	メカニカルシール	MECHANICAL SEAL			1	842	電動機カバー	MOTOR COVER	合成樹脂	PLASTIC	1
107	ライナリング	CASING RING	ゴム/EPDM	RUBBER/EPDM	2	830	主軸	SHAFT	SUS304	304 STAINLESS	1
048	インペラナット	IMPELLER NUT	SUS304	304 STAINLESS	1	800	電動機	MOTOR			1
022	ディフューザ	DIFFUSER	SUS304	304 STAINLESS	1	672	ディスタンスピース	DISTANCE PIECE	SUS304	304 STAINLESS	1
021	インペラ	IMPELLER	SUS304	304 STAINLESS	2	217	ドレン栓	DRAIN PLUG	SUS304	304 STAINLESS	1
011	ケーシングカバー	CASING COVER	SUS304	304 STAINLESS	1	212	空気抜き栓	AIR VENT PLUG	SUS304	304 STAINLESS	1
001	ケーシング	CASING	SUS304	304 STAINLESS	1	160	単独ベース	SINGLE BASE	SPCC	STEEL	1
番号 PART NO.	部品名 PART NAME		材料 MATERIAL		個数 NO-FOR 1 UNIT	番号 PART NO.	部品名 PART NAME		材料 MATERIAL		個数 NO-FOR 1 UNIT

御注文主 CUSTOMER				機器番号 ITEM NO.			
御使用先 FINAL USER				機器名称 ITEM NAME			
荏原製番 SER.NO.	機名 MODEL	吐出し量 CAPACITY	全揚程 TOTAL HEAD	同期速度 SPEED	出力 OUTPUT	数量 QTY	
				min ⁻¹			



EBARA CORPORATION

図番 DWG.NO. VP121-011 001

VP121-011

030327