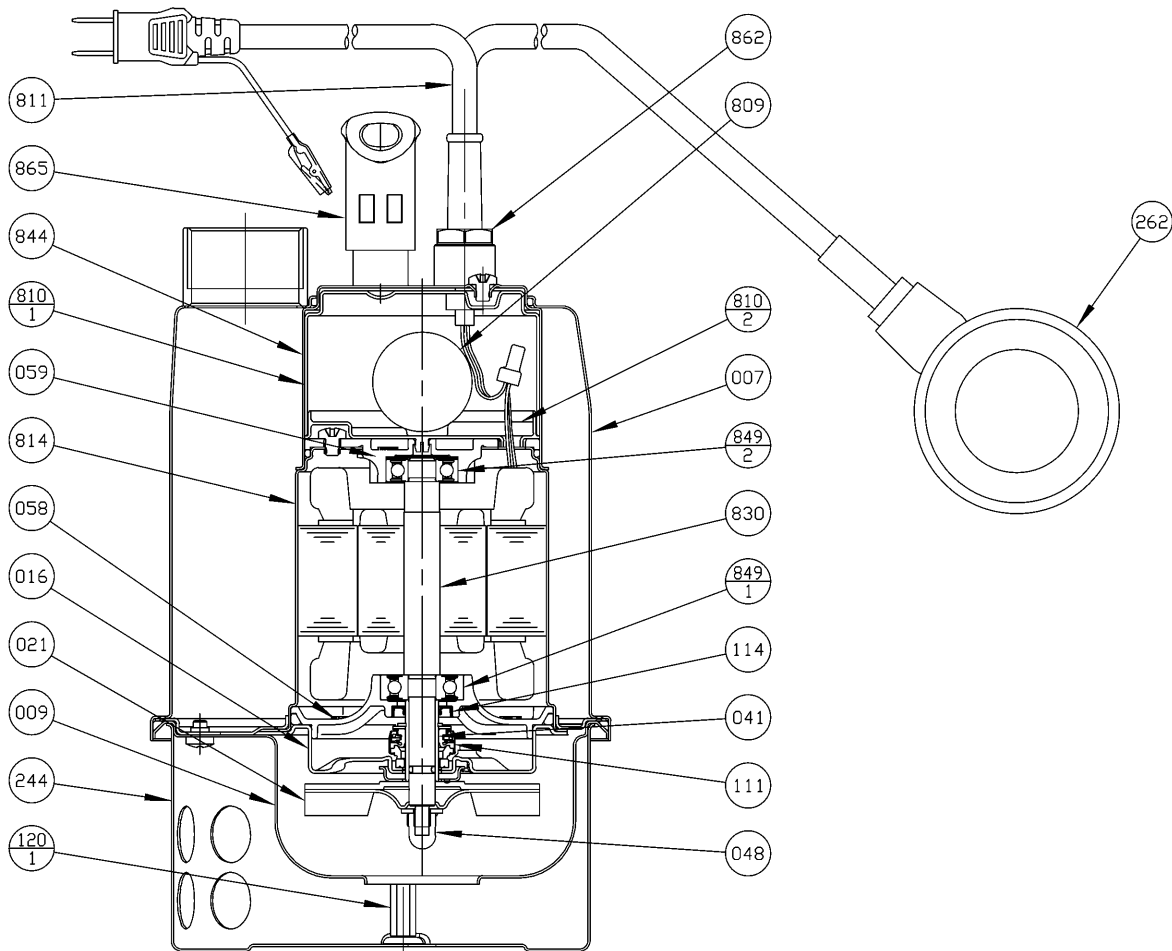


# エバラ P777 型水中ポンプ

## EBARA SUBMERSIBLE PUMPS

### 断面図 SECTIONAL VIEW

適用範囲 APPLICATION 口径  $\phi 32$  SIZE 出力 单相 0.2 kW OUTPUT SINGLE PHASE



|                |                  |                       |                |                |                       |                |                  |                          |                |                       |                       |
|----------------|------------------|-----------------------|----------------|----------------|-----------------------|----------------|------------------|--------------------------|----------------|-----------------------|-----------------------|
| 244            | ストレーナ            | STRAINER              | SUS304         | 304 STAINLESS  | 1                     | 865            | 取手               | HANDLE                   | SUS304/合成樹脂    | 304 STAINLESS/PLASTIC | 1                     |
| 120-1          | 支柱ボルト            | SUPPORT BOLT          | SUS304         | 304 STAINLESS  | 2                     | 862            | ケーブルコネクター        | CABLE CONNECTOR          | SUS303         | 303 STAINLESS         | 2                     |
| 114            | オイルシール           | LIPS SEAL             | NBR            | RUBBER(NBR)    | 1                     | 849-2          | ベアリング (反負荷側)     | BALL BEARING             |                |                       | 1                     |
| 111            | メカニカルシール         | MECHANICAL SEAL       |                |                | 1                     | 849-1          | ベアリング (負荷側)      | BALL BEARING             |                |                       | 1                     |
| 059            | ベアリングケース (反負荷側)  | BEARING HOUSING       | A C            | CAST ALUMINIUM | 1                     | 844            | モーターミナルカバー       | TERMINAL COVER           | SUS304         | 304 STAINLESS         | 1                     |
| 058            | ベアリングケース (負荷側)   | BEARING HOUSING       | A C            | CAST ALUMINIUM | 1                     | 830            | 主軸 (ロータ付)        | SHAFT                    | SUS303         | 303 STAINLESS         | 1                     |
| 048            | 羽根車ナット           | IMPELLER NUT          | SUS304         | 304 STAINLESS  | 1                     | 814            | モータフレーム          | MOTOR FRAME              | SUS304         | 304 STAINLESS         | 1                     |
| 041            | 軸スリーブ            | SHAFT SLEEVE          | SUS303         | 303 STAINLESS  | 1                     | 811            | 電源ケーブル (プラグ付)    | POWER CABLE              | VCT            | VCT                   | 1                     |
| 021            | 羽根車              | IMPELLER              | SUS304         | 304 STAINLESS  | 1                     | 810-2          | ターミナル絶縁ベース       | TERMINAL INSULATING BASE | 合成樹脂           | PLASTIC               | 1                     |
| 016            | メカニカルシールカバー      | MECHANICAL SEAL COVER | SUS304         | 304 STAINLESS  | 1                     | 810-1          | ターミナル絶縁ケース       | TERMINAL INSULATING BOX  | 合成樹脂           | PLASTIC               | 1                     |
| 009            | ボリュートケーシング       | VOLUTE CASING         | SUS304         | 304 STAINLESS  | 1                     | 809            | コンデンサ            | CAPACITOR                |                |                       | 1                     |
| 007            | ポンプケーシング         | PUMP CASING           | SUS304         | 304 STAINLESS  | 1                     | 262            | フロートスイッチ         | FLOAT SWITCH             |                |                       | 1                     |
| 番号<br>PART NO. | 部品名<br>PART NAME |                       | 材料<br>MATERIAL |                | 個数<br>NO.FOR<br>1UNIT | 番号<br>PART NO. | 部品名<br>PART NAME |                          | 材料<br>MATERIAL |                       | 個数<br>NO.FOR<br>1UNIT |

|                    |             |                  |                   |                   |              |           |  |
|--------------------|-------------|------------------|-------------------|-------------------|--------------|-----------|--|
| 御注文主<br>CUSTOMER   |             |                  |                   | 機器番号<br>ITEM NO.  |              |           |  |
| 御使用先<br>FINAL USER |             |                  |                   | 機器名称<br>ITEM NAME |              |           |  |
| 原製番<br>SER. NO.    | 機名<br>MODEL | 吐出し量<br>CAPACITY | 全揚程<br>TOTAL HEAD | 同期速度<br>SPEED     | 出力<br>OUTPUT | 数量<br>QTY |  |
|                    |             |                  |                   | min <sup>-1</sup> |              |           |  |