

エバラP707型ステンレス製水中ポンプ

エバラP707型ステンレス製水中ポンプ

断面図

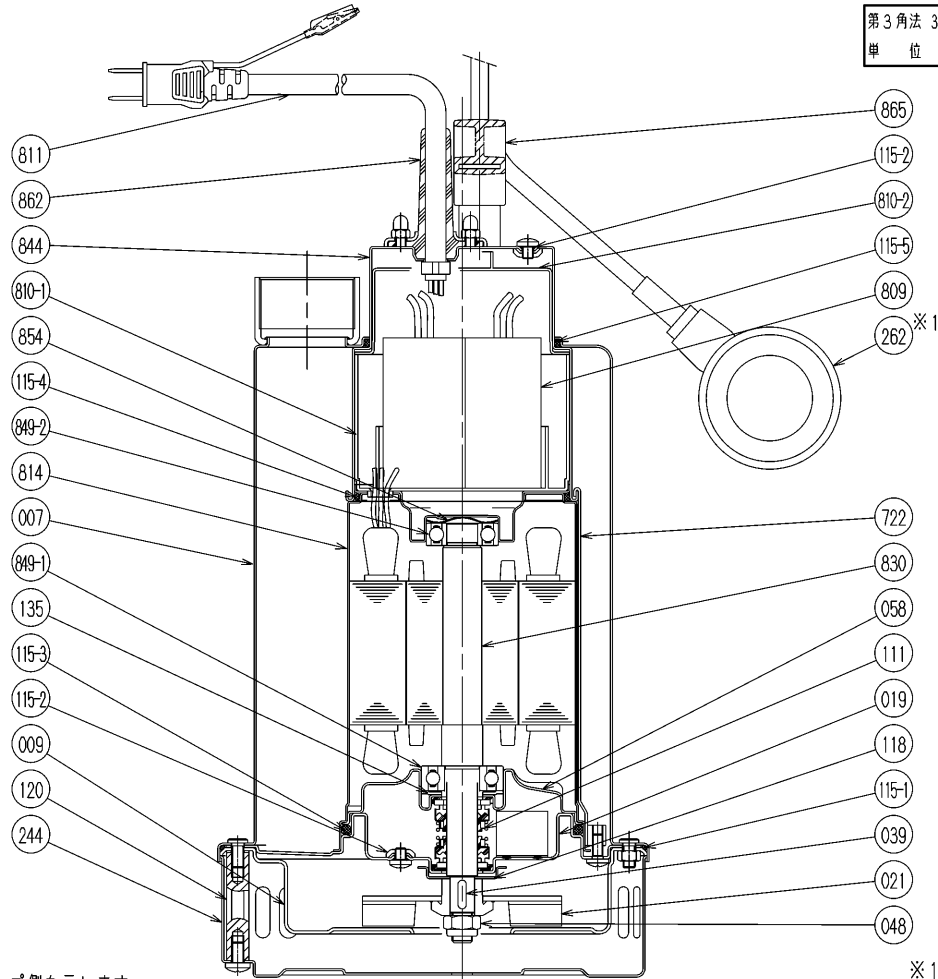
SECTIONAL VIEW

適用範囲
APPLICATION

口径 $\phi 40$
SIZE

出力 单相 0.55kW
OUTPUT SINGLE PHASE

第3角法 3rd ANGLE PROJECTION
単位 UNIT : mm



注) 主軸材料はポンプ側を示します。

NOTE SHAFT MATERIAL INDICATES OF PUMP SIDE

※1 自動形のみ

※2 自動形は2個使用

番号 PART NO.	部品名 PART NAME	材料 MATERIAL	個数 NO-FOR 1 UNIT	番号 PART NO.	部品名 PART NAME	材料 MATERIAL	個数 NO-FOR 1 UNIT				
135	座金	WASHER	SUS304 304 STAINLESS	1	865	取手	HANDLE	SUS304/合成樹脂	304 STAINLESS/PLASTIC	1	
120	支柱ボルト	SUPPORT BOLT	SUS304 304 STAINLESS	3	862	ケーブルコネクタ	CABLE CONNECTOR	—	—	1※2	
118	サンドカラー	SAND COLLAR	SUS304 304 STAINLESS	1	854	波厘金	WAVE WASHER	特殊鋼	SPECIAL STEEL	1	
115-5	O-リング	O-RING	ゴム/NBR	RUBBER/NBR	1	849-2	ベアリング (反負荷側)	BEARING (OPPOSITE SIDE)	—	—	1
115-4	O-リング	O-RING	ゴム/NBR	RUBBER/NBR	1	849-1	ベアリング (負荷側)	BEARING (LOAD SIDE)	—	—	1
115-3	O-リング	O-RING	ゴム/NBR	RUBBER/NBR	1	844	モーターミナルカバー	MOTOR TERMINAL COVER	SUS304	304 STAINLESS	1
115-2	O-リング	O-RING	ゴム/NBR	RUBBER/NBR	2	830	主軸 (ロータ付き)	SHAFT (WITH ROTOR)	SUS303	303 STAINLESS	1
115-1	O-リング	O-RING	ゴム/NBR	RUBBER/NBR	1	814	モータフレーム	MOTOR FRAME	SUS304	304 STAINLESS	1
111	メカニカルシール	MECHANICAL SEAL	Sic/Sic	Sic/Sic	1	811	電源ケーブル (プラグ付き)	POWER CABLE	VCT	1VCT	1
058	ベアリングケース (負荷側)	BEARING CASE	SUS304	304 STAINLESS	1	810-2	ターミナル絶縁シート	TERMINAL INSULATING SHEET	合成樹脂	PLASTIC	1
048	羽根単ナット	IMPELLER NUT	SUS304	304 STAINLESS	1	810-1	ターミナル絶縁カバー	TERMINAL INSULATING COVER	合成樹脂	PLASTIC	1
039	キー	KEY	SUS304	304 STAINLESS	1	809	コンデンサー	CAPACITOR	—	—	2
021	羽根車	IMPELLER	SUS304	304 STAINLESS	1	722	締付バンド	FASTENING BAND	SUS304	304 STAINLESS	3
019	シールカバー	SEAL COVER	SUS304	304 STAINLESS	1	262	フロートスイッチ	FLOAT SWITCH	—	—	1
009	ポリウレタンカバー	VOLUTE COVER	SUS304	304 STAINLESS	1	244	ストレーナ	STRAINER	SUS304	304 STAINLESS	1
007	ポンプケーシング	PUMP CASING	SUS304	304 STAINLESS	1						

御注文主 CUSTOMER				機器番号 ITEM NO.			
御使用先 FINAL USER				機器名称 ITEM NAME			
荏原製番 SER. NO.	機名 MODEL	吐出し量 CAPACITY	全揚程 TOTAL HEAD	同期速度 SPEED	出力 OUTPUT	数量	Q'TY
				min ⁻¹			