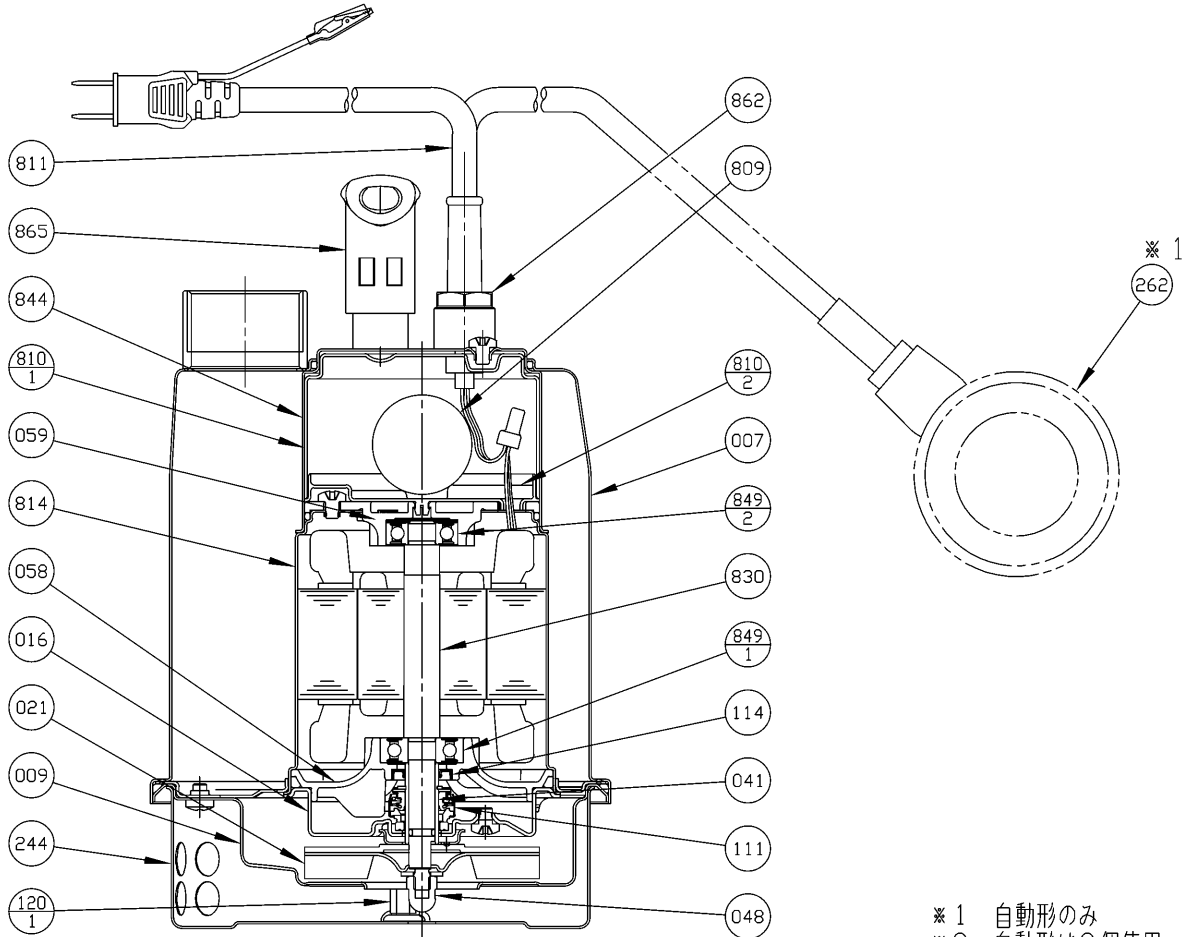


エバラ P707型水中ポンプ

EBARA SUBMERSIBLE PUMPS

断面図 SECTIONAL VIEW

適用範囲 APPLICAITON 口径 $\phi 32$ 出力 单相 0.2 kW
 SIZE OUTPUT SINGLE PHASE



※ 1 自動形のみ
 ※ 2 自動形は2個使用

244	ストレーナ	STRAINER	SUS304	304 STAINLESS	1	865	取手	HANDLE	SUS304/合成樹脂	304 STAINLESS/PLASTIC	1
120-1	支柱ボルト	SUPPORT BOLT	SUS304	304 STAINLESS	2	862	ケーブルコネクタ	CABLE CONNECTOR	SUS303	303 STAINLESS	1※2
114	オイルシール	LIPS SEAL	NBR	RUBBER(NBR)	1	849-2	ベアリング (反負荷側)	BALL BEARING			1
111	メカニカルシール	MECHANICAL SEAL			1	849-1	ベアリング (負荷側)	BALL BEARING			1
059	ベアリングケース (反負荷側)	BEARING HOUSING	A C	CAST ALUMINIUM	1	844	モーターミナルカバー	TERMINAL COVER	SUS304	304 STAINLESS	1
058	ベアリングケース (負荷側)	BEARING HOUSING	A C	CAST ALUMINIUM	1	830	主軸 (ロータ付)	SHAFT	SUS303	303 STAINLESS	1
048	羽根車ナット	IMPELLER NUT	SUS304	304 STAINLESS	1	814	モータフレーム	MOTOR FRAME	SUS304	304 STAINLESS	1
041	軸スリーブ	SHAFT SLEEVE	SUS303	303 STAINLESS	1	811	電源ケーブル (プラグ付)	POWER CABLE	VCT	VCT	1
021	羽根車	IMPELLER	SUS304	304 STAINLESS	1	810-2	ターミナル絶縁ベース	TERMINAL INSULATING BASE	合成樹脂	PLASTIC	1
016	メカニカルシールカバー	MECHANICAL SEAL COVER	SUS304	304 STAINLESS	1	810-1	ターミナル絶縁ケース	TERMINAL INSULATING BOX	合成樹脂	PLASTIC	1
009	ボリュートケーシング	VOLUTE CASING	SUS304	304 STAINLESS	1	809	コンデンサ	CAPACITOR			1
007	ポンプケーシング	PUMP CASING	SUS304	304 STAINLESS	1	262	フロートスイッチ	FLOAT SWITCH			1
番号 PART NO.	部品名 PART NAME		材料 MATERIAL		個数 NO.FOR 1UNIT	番号 PART NO.	部品名 PART NAME		材料 MATERIAL		個数 NO.FOR 1UNIT

御注文主 CUSTOMER				機器番号 ITEM NO.			
御使用先 FINAL USER				機器名称 ITEM NAME			
荏原製番 SER. NO.	機名 MODEL	吐出し量 CAPACITY	全揚程 TOTAL HEAD	同期速度 SPEED	出力 OUTPUT	数量 QTY	
				min ⁻¹			