

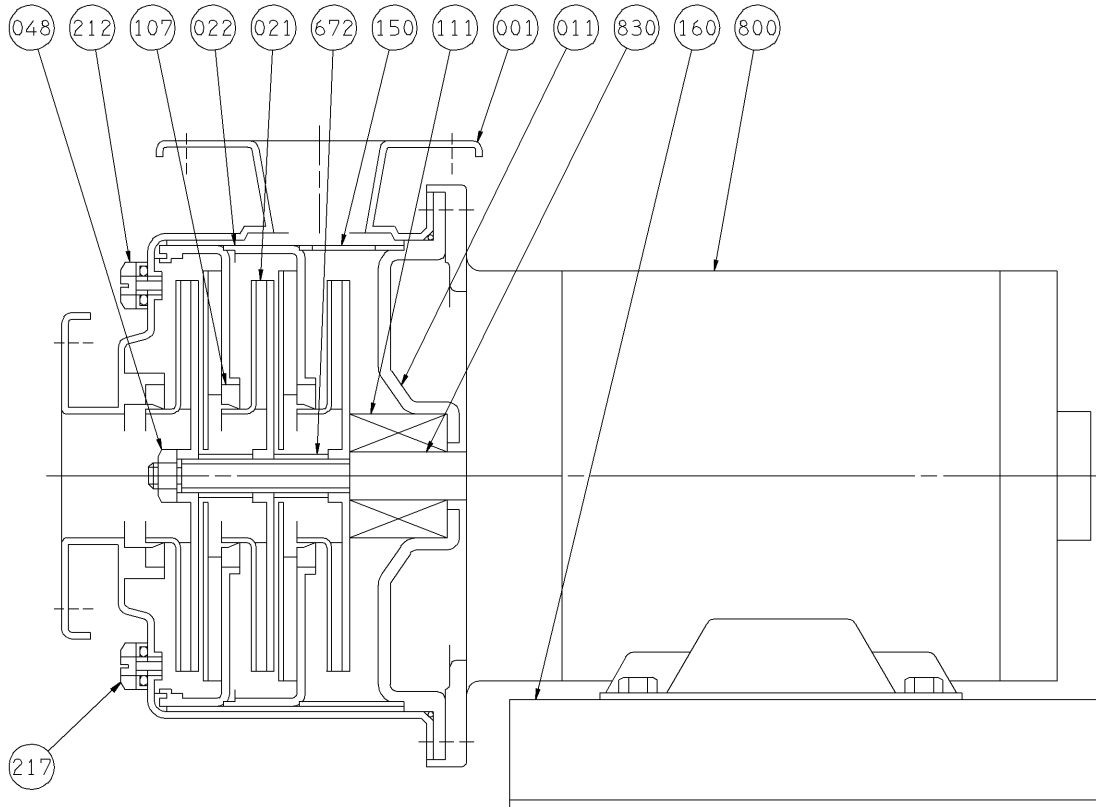
エバラP121型ステンレス製多段渦巻ポンプ

EBARA STAINLESS MULTI-STAGE VOLUTE PUMPS

断面図 SECTIONAL VIEW

浸出性能基準適合品

適用範囲 APPLICATION 32P12151.5B 61.5B



注) 主軸材料はポンプ側を示します。
NOTE SHAFT MATERIAL INDICATES OF PUMP SIDE.

| 111 | メカニカルシール | MECHANICAL SEAL | | | 1 | 830 | 主軸 | SHAFT | SUS304 | 304 STAINLESS | 1 |
|----------------|------------------|-----------------|---------|------------------------|----------------|------------------|----------------|----------------|------------------------|---------------|---|
| 107 | ライナリング | CASING RING | ゴム/EPDM | RUBBER/EPDM | 3 | 800 | 電動機 | MOTOR | | | 1 |
| 048 | インペラナット | IMPELLER NUT | SUS304 | 304 STAINLESS | 1 | 672 | ディスタンスピース | DISTANCE PIECE | SUS304 | 304 STAINLESS | 2 |
| 022 | ディフューザ | DIFFUSER | SUS304 | 304 STAINLESS | 2 | 217 | ドレン栓 | DRAIN PLUG | SUS304 | 304 STAINLESS | 1 |
| 021 | インペラ | IMPELLER | SUS304 | 304 STAINLESS | 3 | 212 | 空気抜き栓 | AIR VENT PLUG | SUS304 | 304 STAINLESS | 1 |
| 011 | ケーシングカバー | CASING COVER | SUS304 | 304 STAINLESS | 1 | 160 | 単独ベース | SINGLE BASE | SPCC | STEEL | 1 |
| 001 | ケーシング | CASING | SUS304 | 304 STAINLESS | 1 | 150 | スペーサ | SPACER | SUS304 | 304 STAINLESS | 1 |
| 番号 PART NO. | 部品名 PART NAME | 材料 MATERIAL | | 個数 NO-FOR 1 UNIT | 番号 PART NO. | 部品名 PART NAME | 材料 MATERIAL | | 個数 NO-FOR 1 UNIT | | |

| | | | | | | | | | | | |
|--------------------|-------------|--|--|--|------------------|-------------------|-------------------|--------------|-----------|--|--|
| 御注文主 CUSTOMER | | | | | | 機器番号 ITEM NO. | | | | | |
| 御使用先 FINAL USER | | | | | | 機器名称 ITEM NAME | | | | | |
| 荏原製番 SER. NO. | 機名 MODEL | | | | 吐出し量 CAPACITY | 全揚程 TOTAL HEAD | 同期速度 SPEED | 出力 OUTPUT | 数量 QTY | | |
| | | | | | | | min ⁻¹ | | | | |



EBARA CORPORATION

図番 DWG. NO. VP121-031B 000
VP121-031B

150218