

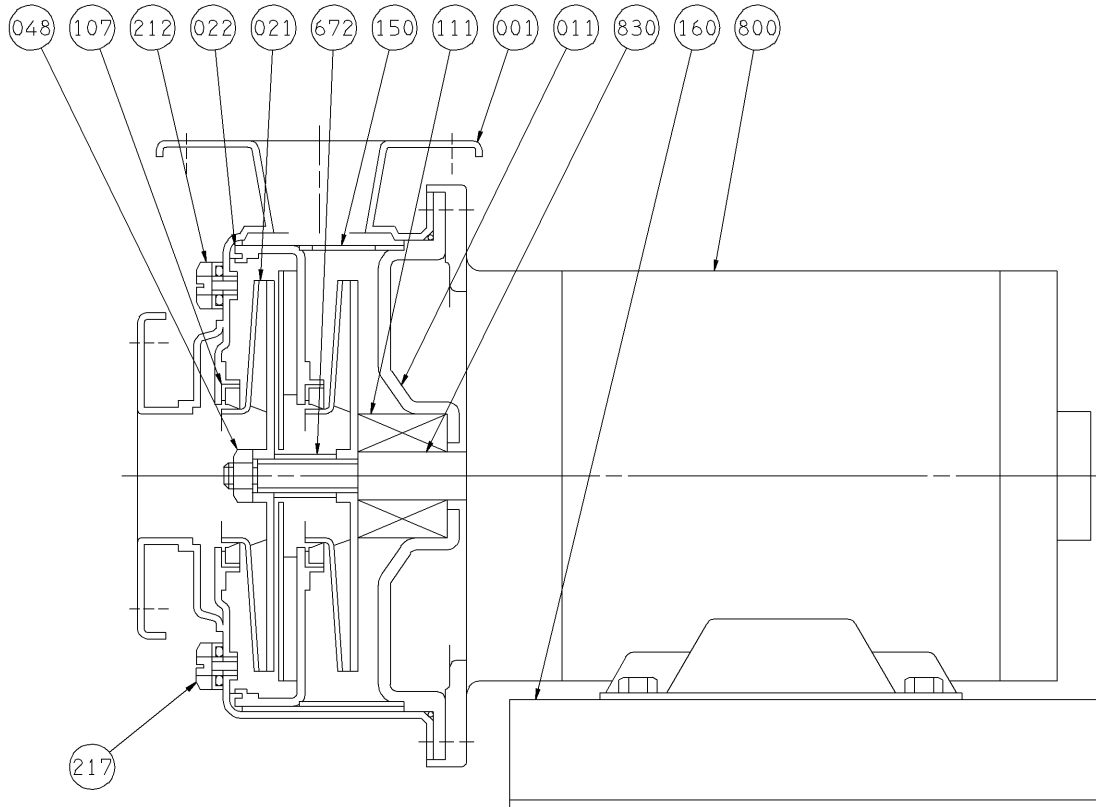
# エバラP121型ステンレス製多段渦巻ポンプ

EBARA STAINLESS MULTI-STAGE VOLUTE PUMPS

## 断面図 SECTIONAL VIEW

浸出性能基準適合品

適用範囲 APPLICATION 32P1215.75B 6.75B  
40P12151.5B 61.5B



注) 主軸材料はポンプ側を示します。  
NOTE SHAFT MATERIAL INDICATES OF PUMP SIDE.

111	メカニカルシール	MECHANICAL SEAL			1	830	主軸	SHAFT	SUS304	304 STAINLESS	1
107	ライナリング	CASING RING	ゴム/EPDM カーボン	RUBBER/EPDM CARBON	2	800	電動機	MOTOR			1
048	インペラナット	IMPELLER NUT	SUS304	304 STAINLESS	1	672	ディスタンスピース	DISTANCE PIECE	SUS304	304 STAINLESS	1
022	ディフューザ	DIFFUSER	SUS304	304 STAINLESS	1	217	ドレン栓	DRAIN PLUG	SUS304	304 STAINLESS	1
021	インペラ	IMPELLER	SUS304	304 STAINLESS	2	212	空気抜き栓	AIR VENT PLUG	SUS304	304 STAINLESS	1
011	ケーシングカバー	CASING COVER	SUS304	304 STAINLESS	1	160	単独ベース	SINGLE BASE	SPCC	STEEL	1
001	ケーシング	CASING	SUS304	304 STAINLESS	1	150	スペーサ	SPACER	SUS304	304 STAINLESS	1
番号 PART NO.	部品名 PART NAME	材料 MATERIAL		個数 NO-FOR 1 UNIT	番号 PART NO.	部品名 PART NAME	材料 MATERIAL		個数 NO-FOR 1 UNIT		

御注文主 CUSTOMER				機器番号 ITEM NO.			
御使用先 FINAL USER				機器名称 ITEM NAME			
荏原製番 SER.NO.	機名 MODEL	吐出し量 CAPACITY	全揚程 TOTAL HEAD	同期速度 SPEED	出力 OUTPUT	数量 QTY	
				min <sup>-1</sup>			



EBARA CORPORATION

図番 DWG.NO. VP121-021B 000  
VP121-021B

150218