

エバラMDPA型ステンレス製多段渦巻ポンプ

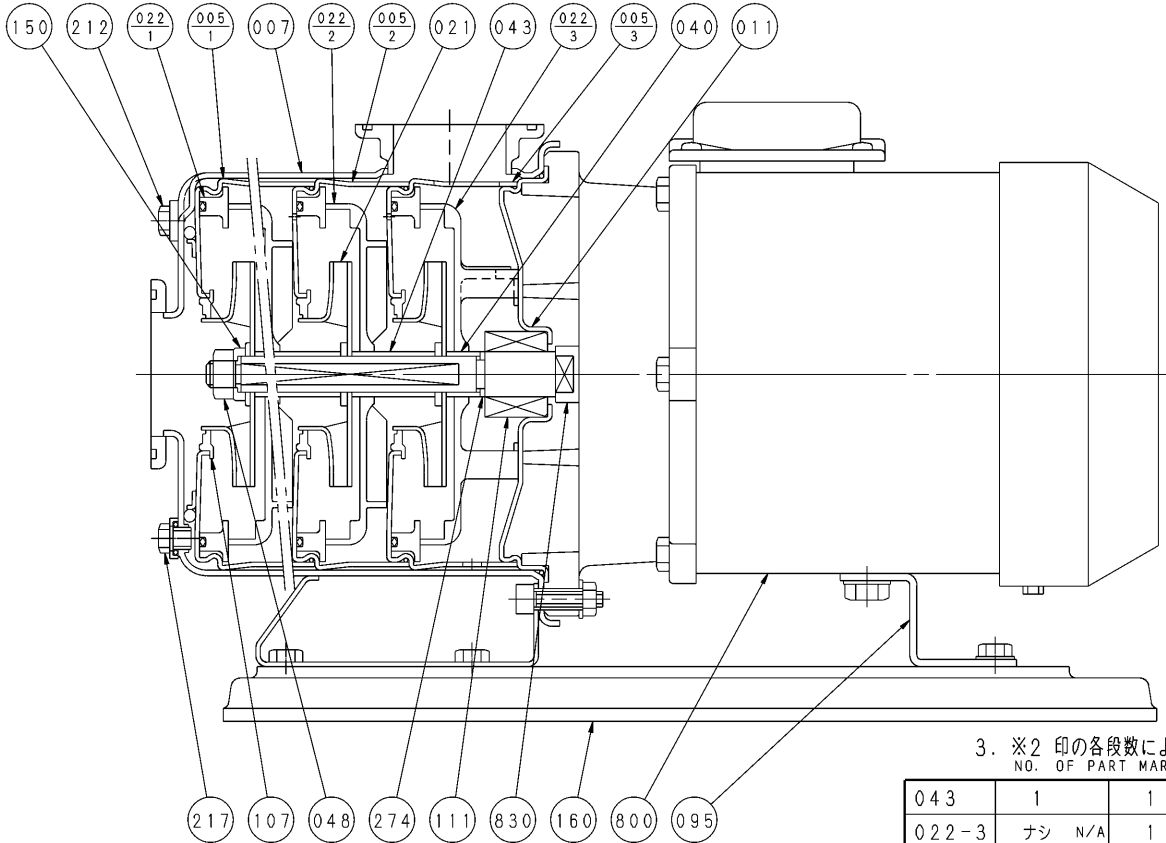
EBARA STAINLESS MULTI-STAGE VOLUTE PUMPS

断面図 SECTIONAL VIEW

浸出性能基準適合品

適用範囲
APPLICATION 50MDPA

電動機全閉防まつ屋外形
T. E. F. C. MOTOR



3. ※2印の各段数による部品個数。
NO. OF PART MARKED "※2".

043	1	1	n-1
022-3	ナシ	N/A	1
022-2	1	1	n-1
005-2	ナシ	N/A	ナシ
005-2	N/A	ナシ	N/A
005-2	n-2		
部品番号 PART NO.	1 段 STAGE	2 段 STAGES	n 段 STAGES

注) 1. n : 段数
NOTE STAGE
2. ※1 : 接液部材料を示します。吸込・吐出しフランジの材料は、SCS13となります。
THE MARK INDICATES THE WETTED MATERIAL.
THE MATERIAL OF SUCTION AND DISCHARGE FLANGE IS SCS13.

番号 PART NO.	部品名 PART NAME	材料 MATERIAL	個数 NO. FOR 1 UNIT	番号 PART NO.	部品名 PART NAME	材料 MATERIAL	個数 NO. FOR 1 UNIT				
043	中間スリーブ	INTERSTAGE SLEEVE	SUS304	304 STAINLESS	※2	830	主軸	SHAFT	SUS304※1	304 STAINLESS※1	1
040	軸スリーブ	SHAFT SLEEVE	SUS304	304 STAINLESS	1	800	電動機	MOTOR			1
022-3	ガイドベーン	GUIDE VANE	合成樹脂	PLASTIC	※2	274	C型止め輪	SNAP RING	SUS304	304 STAINLESS	1
022-2	ガイドベーン	GUIDE VANE	合成樹脂	PLASTIC	※2	217	ドレン栓	DRAIN PLUG	SUS304	304 STAINLESS	1
022-1	ガイドベーン側板	GUIDE VANE SIDE PLATE	合成樹脂	PLASTIC	n	212	空気抜き栓	AIR VENT PLUG	SUS304	304 STAINLESS	1
021	羽根車	IMPELLER	SUS304	304 STAINLESS	n	160	単独ベース	SINGLE BASE	FC	CAST IRON	1
011	ケーシングカバー	CASING COVER	SUS304	304 STAINLESS	1	150	スペーサ	SPACER	SUS304	304 STAINLESS	1
007	外部ケーシング	OUTER CASING	SUS304※1	304 STAINLESS※1	1	111	メカニカルシール	MECHANICAL SEAL			1
005-3	中間ケーシング	INTERSTAGE CASING	SUS304	304 STAINLESS	1	107	ライナリング	CASING RING	合成樹脂 / SUS304	PLASTIC / 304 STAINLESS	n
005-2	中間ケーシング	INTERSTAGE CASING	SUS304	304 STAINLESS	※2	095	支柱	STAY	SPHC	STEEL	1
005-1	中間ケーシング	INTERSTAGE CASING	SUS304	304 STAINLESS	1	048	羽根車ナット	IMPELLER NUT	SUS304	304 STAINLESS	1

御注文主 CUSTOMER				機器番号 ITEM NO.			
御使用先 FINAL USER				機器名称 ITEM NAME			
原製番 SER. NO.	機名 MODEL	吐出し量 CAPACITY	全揚程 TOTAL HEAD	同期速度 SPEED	出力 OUTPUT	数量 QTY	
				min ⁻¹			



EBARA CORPORATION

図番 DWG. NO. VMDPA-023 002

VMDPA-023

002
170313