

エバラMDPA型ステンレス製多段渦巻ポンプ

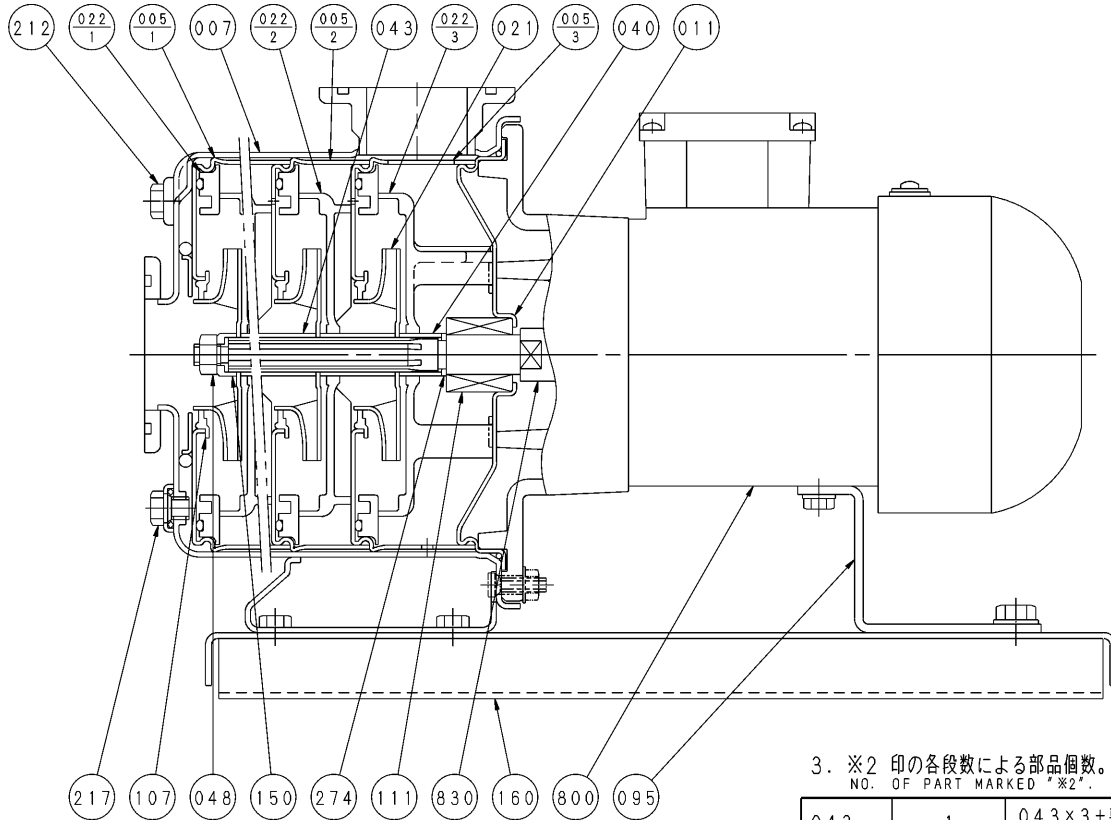
EBARA STAINLESS MULTI-STAGE VOLUTE PUMPS

断面図 SECTIONAL VIEW

浸出性能基準適合品

適用範囲
APPLICATION 25MDPA
32MDPA

電動機全閉防まつ屋外形
T. E. F. C. MOTOR



- 注) NOTE
1. n : 段数
STAGE
 2. ※1 : 接液部材料を示します。吸込・吐出しフランジの材料は、SCS13となります。
THE MARK INDICATES THE WETTED MATERIAL.
THE MATERIAL OF SUCTION AND DISCHARGE FLANGE IS SCS13.
 3. ※2 印の各段数による部品個数。
NO. OF PART MARKED "※2".
 4. ※3 : 専用の中間スリーブ (長さ: 30mm) は、最終段羽根車の裏側につきます。
A EXCLUSIVE INTERSTAGE SLEEVE (LENGTH: 30mm) ATTACHES TO THE OTHER SIDE OF THE IMPELLER IN THE FINAL STAGE.

3. ※2 印の各段数による部品個数。
NO. OF PART MARKED "※2".

043	1	043×3+専用※3×1 EXCLUSIVE USE	n-1
022-3	1	ナシ N/A	1
022-2	1	4	n-1
005-2	ナシ N/A	3	n-2
部品番号 PART NO.	2 段 STAGE	4 段 STAGES	n 段 STAGES

番号 PART NO.	部品名 PART NAME	材料 MATERIAL	個数 NO. FOR 1 UNIT	番号 PART NO.	部品名 PART NAME	材料 MATERIAL	個数 NO. FOR 1 UNIT
043	中間スリーブ INTERSTAGE SLEEVE	SUS304 304 STAINLESS	※2	830	主軸 SHAFT	SUS316※1 316 STAINLESS※1	1
040	軸スリーブ SHAFT SLEEVE	SUS304 304 STAINLESS	1	800	電動機 MOTOR		1
022-3	ガイドベーン GUIDE VANE	合成樹脂 PLASTIC	※2	274	C型止め輪 SNAP RING	SUS304 304 STAINLESS	1
022-2	ガイドベーン GUIDE VANE	合成樹脂 PLASTIC	※2	217	ドレン栓 DRAIN PLUG	SUS304 304 STAINLESS	1
022-1	ガイドベーン側板 GUIDE VANE SIDE PLATE	合成樹脂 PLASTIC	n	212	空気抜き栓 AIR VENT PLUG	SUS304 304 STAINLESS	1
021	羽根車 IMPELLER	SUS304 304 STAINLESS	n	160	単独ベース SINGLE BASE	SPCC STEEL	1
011	ケーシングカバー CASING COVER	SUS304 304 STAINLESS	1	150	スペーサ SPACER	SUS304 304 STAINLESS	1
007	外部ケーシング OUTER CASING	SUS304※1 304 STAINLESS※1	1	111	メカニカルシール MECHANICAL SEAL		1
005-3	中間ケーシング INTERSTAGE CASING	SUS304 304 STAINLESS	1	107	ライナリング CASING RING	合成樹脂 /SUS304 PLASTIC /304 STAINLESS	n
005-2	中間ケーシング INTERSTAGE CASING	SUS304 304 STAINLESS	※2	095	支柱 STAY	SPHC STEEL	1
005-1	中間ケーシング INTERSTAGE CASING	SUS304 304 STAINLESS	1	048	羽根車ナット IMPELLER NUT	SUS304 304 STAINLESS	1

御注文主 CUSTOMER				機器番号 ITEM NO.			
御使用先 FINAL USER				機器名称 ITEM NAME			
原製番 SER. NO.	機名 MODEL	吐出し量 CAPACITY	全揚程 TOTAL HEAD	同期速度 SPEED	出力 OUTPUT	数量 Q'TY	
				min ⁻¹			