

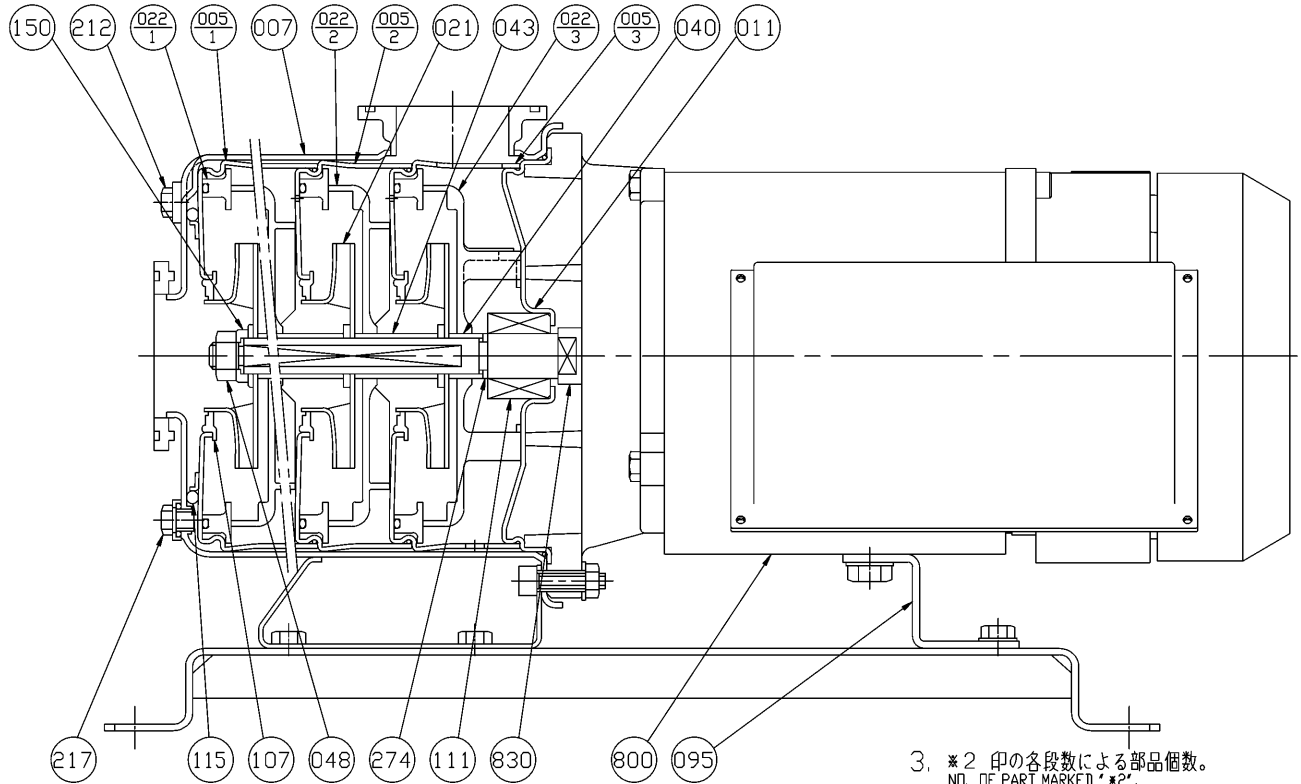
エバラMDPG型ステンレス製多段渦巻ポンプ EBARA STAINLESS MULTI-STAGE VOLUTE PUMPS

断面図 SECTIONAL VIEW

浸出性能基準適合品

適用範囲
APPLICATION 50MDPG

永久磁石同期型電動機全閉防まつ屋外形
T. E. F. C. MOTOR



- 注) NOTE
1. n : 段数
STAGE
 2. *1 : 接液部材料を示します。吐出しフランジの材料は、SCS13となります。
THE MARK INDICATES THE WETTED MATERIAL.
THE MATERIAL OF DISCHARGE FLANGE IS SCS13.

3. *2 印の各段数による部品個数。
NO. OF PART MARKED '*2'.

043	1	1	n-1
022-3	ナ	N/A	1
022-2	1	1	n-1
005-2	ナ	N/A	ナ
部品番号 PART NO.	1 段 STAGE	2 段 STAGES	n 段 STAGES

番号 PART NO.	部品名 PART NAME	材料 MATERIAL	個数 NO. FOR 1 UNIT	番号 PART NO.	部品名 PART NAME	材料 MATERIAL	個数 NO. FOR 1 UNIT
043	中間スリーブ INTERSTAGE SLEEVE	SUS304 *1 304 STAINLESS	*2	830	主軸 SHAFT	SUS316 *1 304 STAINLESS	1
040	軸スリーブ SHAFT SLEEVE	SUS304 *1 304 STAINLESS	1	800	電動機 MOTOR		1
022-3	ガイドベーン GUIDE VANE	PPS *1 PLASTIC	*2	274	O型止め輪 SNAPRING	SUS304 *1 304 STAINLESS	1
022-2	ガイドベーン GUIDE VANE	PPS *1 PLASTIC	*2	217	ドレン栓 DRAIN PLUG	SUS304 *1 304 STAINLESS	1
022-1	ガイドベーン側板 GUIDE VANE SIDE PLATE	PPS *1 PLASTIC	n	212	空気抜き栓 AIR VENT PLUG	SUS304 *1 304 STAINLESS	1
021	羽根車 IMPELLER	SUS304 *1 304 STAINLESS	n	115	Oリング O RING	NBR *1 NBR	5
011	ケーシングカバー CASING COVER	SUS304 *1 304 STAINLESS	1	150	スペーサ SPACER	SUS304 *1 304 STAINLESS	1
007	外部ケーシング OUTER CASING	SUS304 *1 304 STAINLESS	1	111	メカニカルシール MECHANICAL SEAL	*1	1
005-3	中間ケーシング INTERSTAGE CASING	SUS304 *1 304 STAINLESS	1	107	ライナリング CASING RING	EPDM / SUS304 *1 EPDM / 304 STAINLESS	n
005-2	中間ケーシング INTERSTAGE CASING	SUS304 *1 304 STAINLESS	*2	095	支柱 STAY	SPHC STEEL	1
005-1	中間ケーシング INTERSTAGE	SUS304 *1 304 STAINLESS	1	048	羽根車ナット IMPELLER NUT	SUS304 *1 304 STAINLESS	1

御注文主 CUSTOMER				機器番号 ITEM NO.			
御使用先 FINAL USER				機器名称 ITEM NAME			
原製番 SER. NO.	機名 MODEL	吐出し量 CAPACITY	全揚程 TOTAL HEAD	同期速度 SPEED	出力 OUTPUT	数量 QTY	
				min ⁻¹			



EBARA CORPORATION

図番 DWG. NO. VMDPG-03 000

VMDPG-03 000

190214