

エバラLPD型ラインポンプ

EBARA IN LINE PUMPS

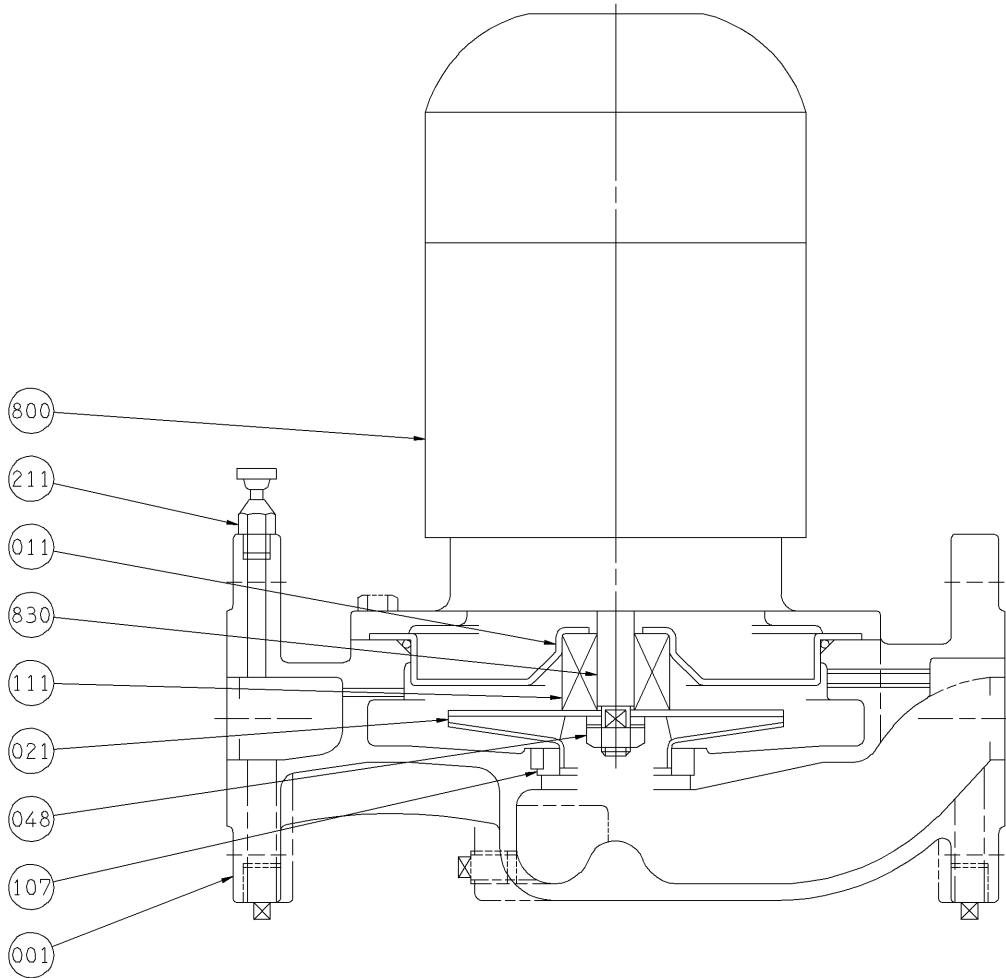
断面図 SECTIONAL VIEW

低騒音三相全閉防まつ形
電動機シリーズ

LOW-NOISE TOTALLY ENCLOSED
FAN-COOLED MOTOR

適用範囲 APPLICATION 40LPD(50Hz:1.5kW 60Hz:2.2kW)
50LPD(50Hz:1.5kW 60Hz:2.2kW)

羽根車 SUS製
SUS IMPELLER



注) 主軸材料はポンプ側を示します。
NOTE SHAFT MATERIAL INDICATES OF PUMP SIDE.

107	ライナリング	CASING RING	CAC406 (BC6)	BRONZE	1						
048	羽根車ナット	IMPELLER NUT	SUS304	304 STAINLESS	1	830	主軸	SHAFT	SUS304	304 STAINLESS	1
021	羽根車	IMPELLER	SUS304	304 STAINLESS	1	800	電動機	MOTOR			1
011	ケーシングカバー	CASING COVER	SUS304	304 STAINLESS	1	211	空気抜き弁	AIR VENT VALVE	C3604BD	BRASS	1
001	ケーシング	CASING	FC200	CAST IRON	1	111	メカニカルシール	MECHANICAL SEAL			1
番号 PART NO.	部品名 PART NAME	材料 MATERIAL	個数 NO-FOR 1 UNIT	番号 PART NO.	部品名 PART NAME	材料 MATERIAL	個数 NO-FOR 1 UNIT				

御注文主 CUSTOMER				機器番号 ITEM NO.			
御使用先 FINAL USER				機器名称 ITEM NAME			
荏原製番 SER.NO.	機名 MODEL	吐出し量 CAPACITY	全揚程 TOTAL HEAD	同期速度 SPEED	出力 OUTPUT	数量 QTY	
				min ⁻¹			



EBARA CORPORATION

図番 DWG.NO. VLPD-041A 001

VLPD-041A

030821