

# エバラLPSステンレス製ラインポンプ

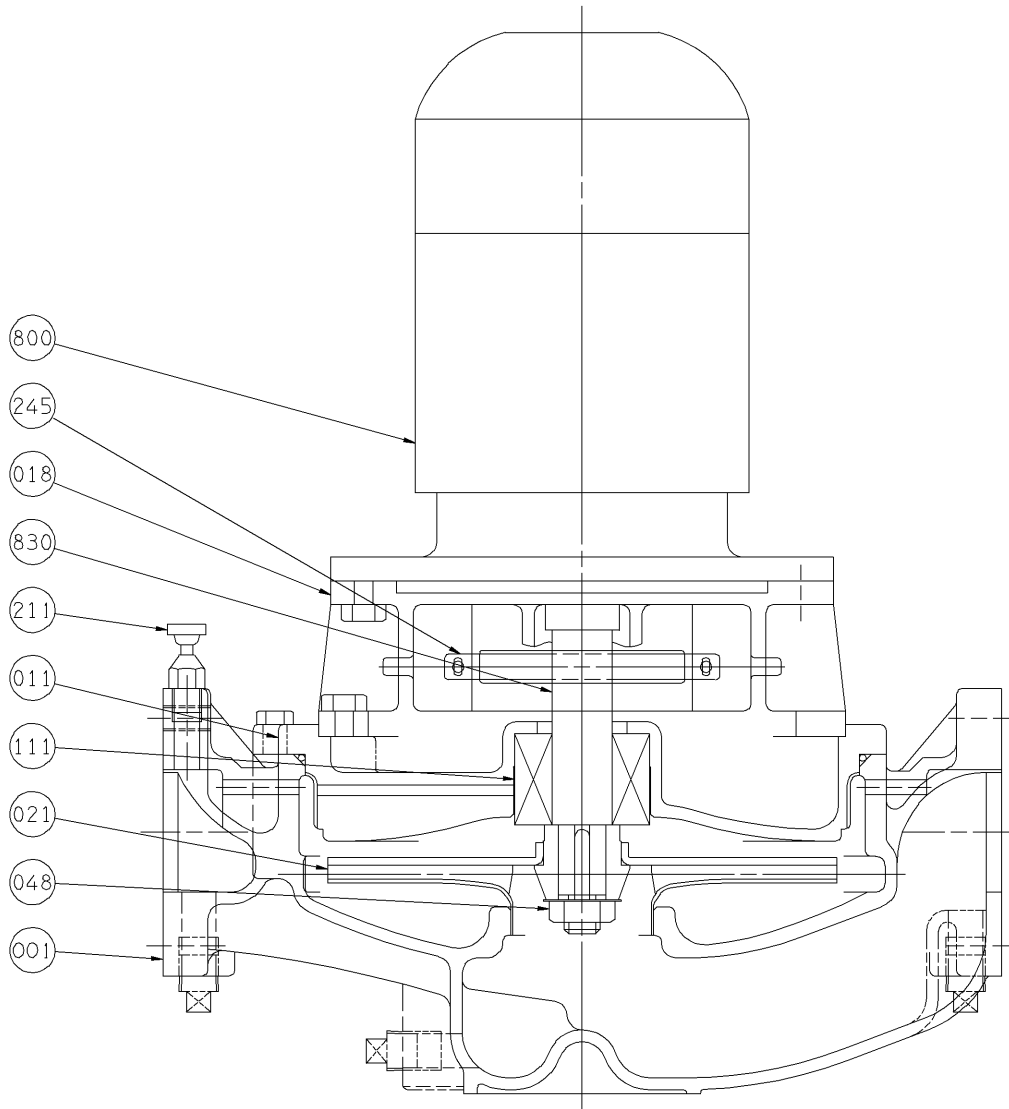
EBARA STAINLESS IN LINE PUMPS

トップランナーモータ搭載  
with top runner motor

## 断面図 SECTIONAL VIEW

浸出性能基準適合品

適用範囲  
APPLICATION 40LPS52.2E  
50LPS52.2E



注) 主軸材料はポンプ側を示します。  
NOTE SHAFT MATERIAL INDICATES OF PUMP SIDE.

048	羽根車ナット	IMPELLER NUT	SUS304	304 STAINLESS	1	830	主軸	SHAFT	SUS304	304 STAINLESS	1
021	羽根車	IMPELLER	SUS304	304 STAINLESS	1	800	電動機	MOTOR			1
018	ブラケット	BRACKET	FC200	CAST IRON	1	245	プロテクタ	PROTECTOR	SUS304	304 STAINLESS	2
011	ケーシングカバー	CASING COVER	SCS13	304 STAINLESS CASTING	1	211	空気抜き弁	AIR VENT VALVE	SUS304	304 STAINLESS	1
001	ケーシング	CASING	SCS13	304 STAINLESS CASTING	1	111	メカニカルシール	MECHANICAL SEAL			1
番号 PART NO.	部品名 PART NAME	材料 MATERIAL			個数 NO-FOR 1 UNIT	番号 PART NO.	部品名 PART NAME	材料 MATERIAL			個数 NO-FOR 1 UNIT

御注文主 CUSTOMER						機器番号 ITEM NO.					
御使用先 FINAL USER						機器名称 ITEM NAME					
荏原製番 SER.NO.	機名 MODEL					吐出し量 CAPACITY	全揚程 TOTAL HEAD	同期速度 SPEED	出力 OUTPUT	数量 QTY	
								min <sup>-1</sup>			



EBARA CORPORATION

図番 DWG. NO. VLPSE-021 000

VLPSE-021

120619