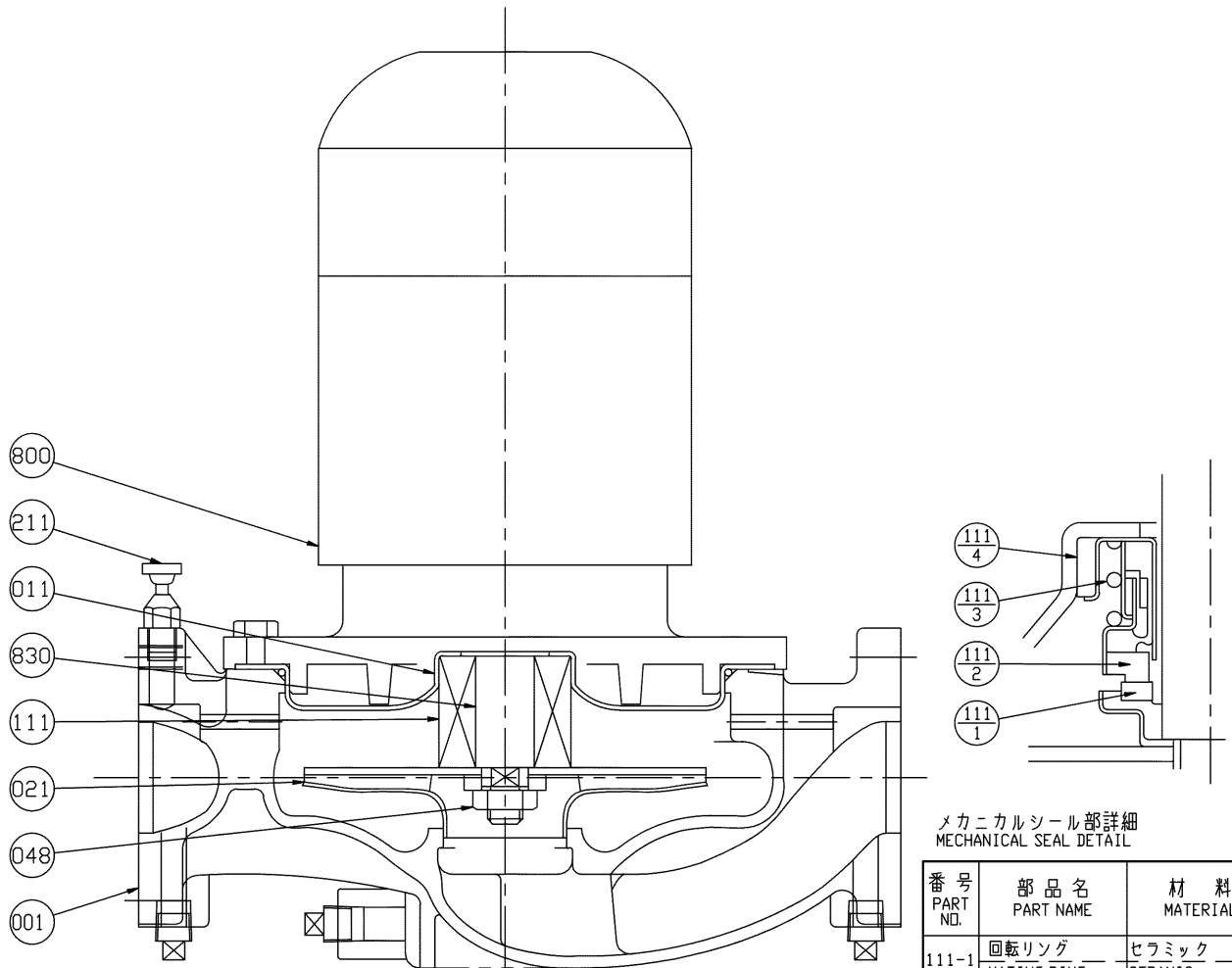


断面図
SECTIONAL VIEW

浸出性能基準適合品

適用範囲
APPLICATION

32LPS-E(50Hz: 三相-0.75kW 60Hz: 三相-0.75kW)
40LPS-E(50Hz: 三相-0.75kW 60Hz: 三相-0.75kW~1.5kW)
50LPS-E(50Hz: 三相-0.75kW~1.5kW 60Hz: 三相-0.75kW~1.5kW)



メカニカルシール部詳細
MECHANICAL SEAL DETAIL

番号 PART NO.	部品名 PART NAME	材料 MATERIAL
111-1	回転リング MATING RING	セラミック CERAMIC
111-2	シールリング SEAL RING	カーボン CARBON GRAPHITE
111-3	スプリング SPRING	SUS304 304 STAINLESS
111-4	パッキン PACKING	ゴム/NBR RUBBER/NBR

注) 主軸材料はポンプ側を示します。
NOTE SHAFT MATERIAL INDICATES OF PUMP SIDE.

048	羽根車ナット	IMPELLER NUT	SUS304	304 STAINLESS	1	830	主軸	SHAFT	SUS304	304 STAINLESS	1
021	羽根車	IMPELLER	SUS304	304 STAINLESS	1	800	電動機	MOTOR			1
011	ケーシングカバー	CASING COVER	SUS304	304 STAINLESS	1	211	空気抜き弁	AIR VENT VALVE	SUS304	304 STAINLESS	1
001	ケーシング	CASING	SCS13	304 STAINLESS CASTING	1	111	メカニカルシール	MECHANICAL SEAL			1
番号 PART NO.	部品名 PART NAME	材料 MATERIAL	個数 NO. FOR 1 UNIT	番号 PART NO.	部品名 PART NAME	材料 MATERIAL	個数 NO. FOR 1 UNIT				

御注文主 CUSTOMER				機器番号 ITEM NO.			
御使用先 FINAL USER				機器名称 ITEM NAME			
原製番 SER. NO.	機名 MODEL	吐出量 CAPACITY	全揚程 TOTAL HEAD	同期速度 SPEED	出力 OUTPUT	数量 QTY	
				min ⁻¹			