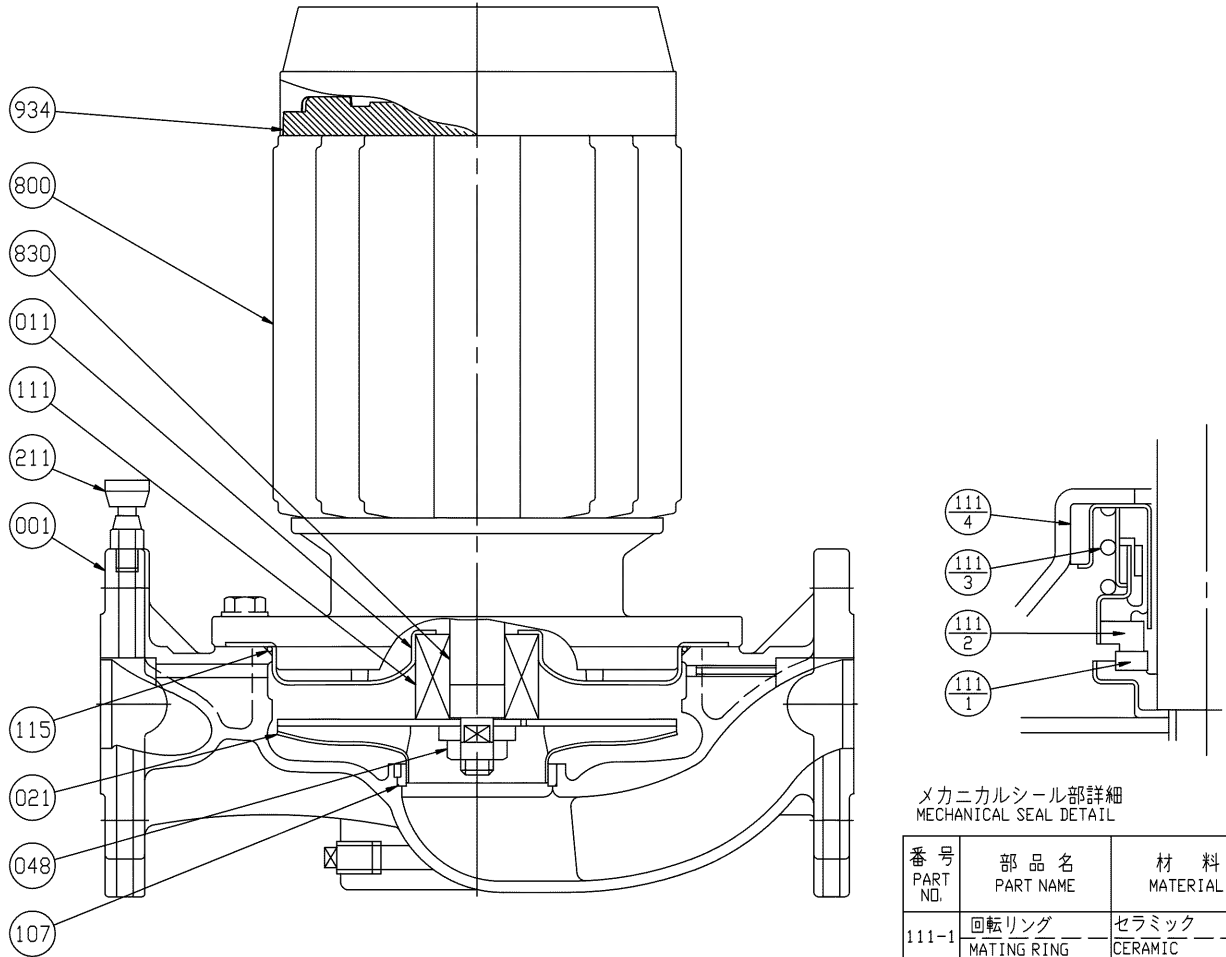


エバラLPDV型ラインポンプ EBARA IN LINE PUMPS

インバータ内蔵永久磁石同期電動機搭載型
with inverter built-in pm motor

断面図 SECTIONAL VIEW

適用範囲 APPLICATION 32LPDV(50Hz: 0.75kW 60Hz: 0.75kW)



メカニカルシール部詳細
MECHANICAL SEAL DETAIL

番号 PART NO.	部品名 PART NAME	材料 MATERIAL
111-1	回転リング MATING RING	セラミック CERAMIC
111-2	シールリング SEAL RING	カーボン CARBON GRAPHITE
111-3	スプリング SPRING	SUS304 304 STAINLESS
111-4	パッキン PACKING	ゴム/NBR RUBBER/NBR

注) 主軸材料はポンプ側を示します。
NOTE SHAFT MATERIAL INDICATES OF PUMP SIDE.

107	ライナリング	CASING RING	CAC406	BRONZE	1	934	インバータ	INVERTER			1	
048	羽根車ナット	IMPELLER NUT	SUS304	304 STAINLESS	1	830	主軸	SHAFT	SUS304	304 STAINLESS	1	
021	羽根車	IMPELLER	SUS304	304 STAINLESS	1	800	電動機	MOTOR			1	
011	ケーシングカバー	CASING COVER	SUS304	304 STAINLESS	1	211	空気抜き弁	AIR VENT VALVE	C3604BD	BRASS	1	
001	ケーシング	CASING	FC200	CAST IRON	1	115	Oリング	O-RING	NBR	NBR	1	
番号 PART NO.	部品名 PART NAME	材料 MATERIAL	個数 NO. FOR 1 UNIT	番号 PART NO.	部品名 PART NAME	材料 MATERIAL	個数 NO. FOR 1 UNIT	111	メカニカルシール	MECHANICAL SEAL		1

御注文主 CUSTOMER				機器番号 ITEM NO.			
御使用先 FINAL USER				機器名称 ITEM NAME			
荏原製番 SER. NO.	機名 MODEL	吐出し量 CAPACITY	全揚程 TOTAL HEAD	同期速度 SPEED	出力 OUTPUT	数量 QTY	
				min ⁻¹			



EBARA CORPORATION

図番 DWG. NO. VLPDV-001 000

MLPDV-V001

002
240528