

# エバラLPD型ラインポンプ

EBARA IN LINE PUMPS

## 断面図 SECTIONAL VIEW

低騒音三相全閉防まつ形  
電動機シリーズ

LOW-NOISE TOTALLY ENCLOSED  
FAN-COOLED MOTOR

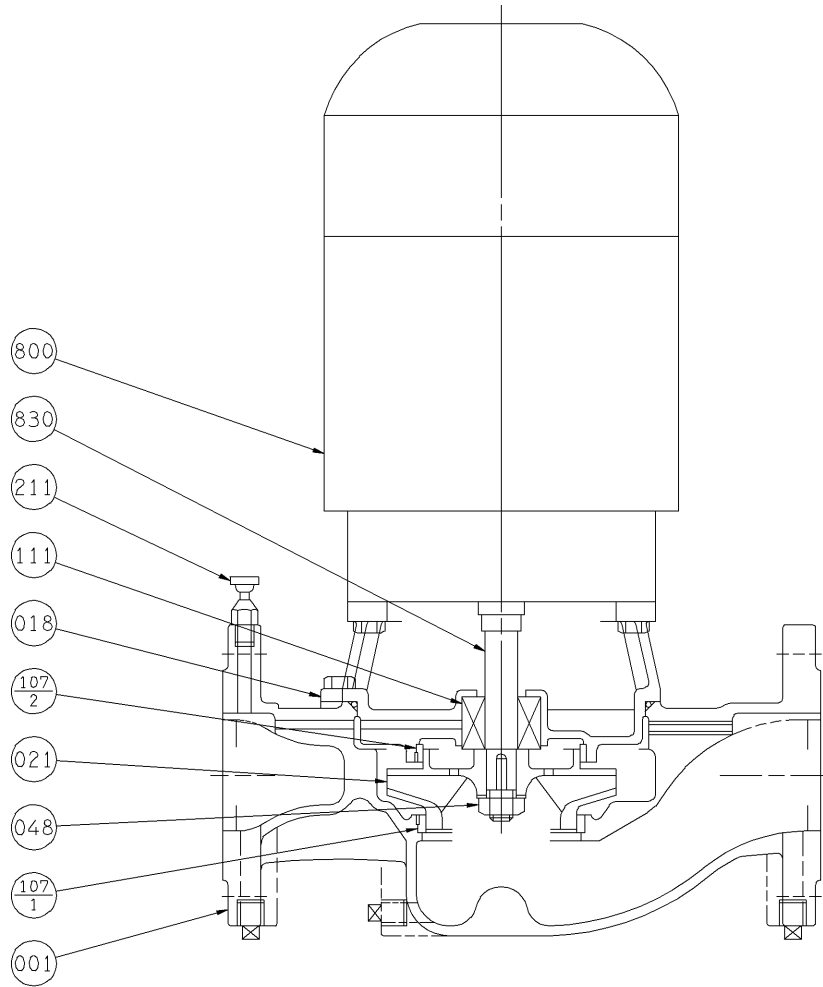
適用範囲

APPLICATION

80LPD (50Hz:3.7kW~ 60Hz:5.5kW~ )

羽根車 青銅製

BRONZE IMPELLER



注) 主軸材料はポンプ側を示します。  
NOTE SHAFT MATERIAL INDICATES  
OF PUMP SIDE.

107-1	ライナリング	CASING RING	CAC406 (BC6)	BRONZE	1	830	主軸	SHAFT	SUS304	304 STAINLESS	1
048	羽根車ナット	IMPELLER NUT	C3604BD	BRASS	1	800	電動機	MOTOR			1
021	羽根車	IMPELLER	CAC406 (BC6)	BRONZE	1	211	空気抜き弁	AIR VENT VALVE	C3604BD	BRASS	1
018	ブラケット	BRACKET	FC200	CAST IRON	1	111	メカニカルシール	MECHANICAL SEAL			1
001	ケーシング	CASING	FC200	CAST IRON	1	107-2	ライナリング	CASING RING	CAC406 (BC6)	BRONZE	1
番号 PART NO.	部品名 PART NAME		材料 MATERIAL	個数 NO-FOR 1 UNIT	番号 PART NO.	部品名 PART NAME		材料 MATERIAL	個数 NO-FOR 1 UNIT		

御注文主 CUSTOMER					機器番号 ITEM NO.				
御使用先 FINAL USER					機器名称 ITEM NAME				
荏原製番 SER.NO.	機名 MODEL	吐出し量 CAPACITY	全揚程 TOTAL HEAD	同期速度 SPEED	出力 OUTPUT	数量 QTY			
				min <sup>-1</sup>					



EBARA CORPORATION

図番 DWG. NO. VLPD-073A 000

VLPD-073A

120203