

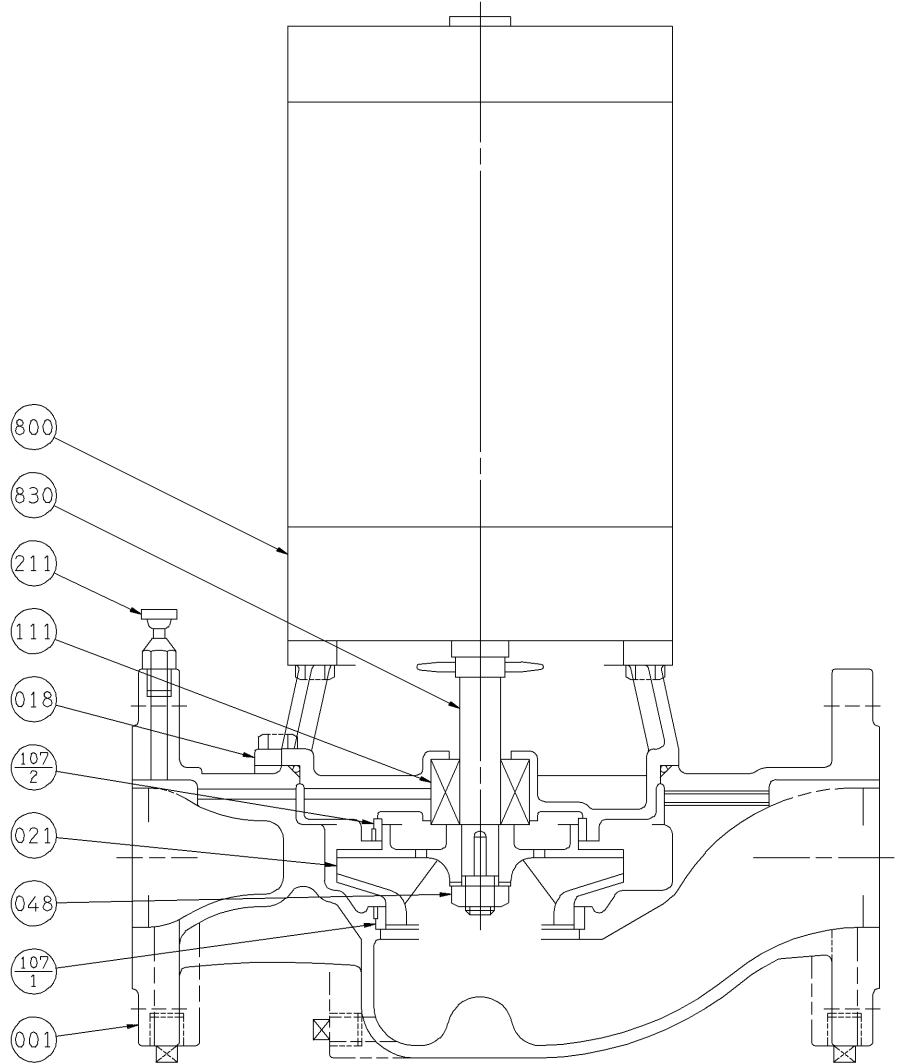
# エバラLPD型ラインポンプ

EBARA IN LINE PUMPS

## 断面図 SECTIONAL VIEW

適用範囲 APPLICATION 80LPD

羽根車 BC製  
BRONZE IMPELLER



注) 主軸材料はポンプ側を示します。  
NOTE SHAFT MATERIAL INDICATES OF PUMP SIDE.

電動機形式 MOTOR TYPE	主軸材料 SHAFT MATERIAL
防滴保護形 O.D.P.	SUS420J2 420 STAINLESS
全閉防まつ形 T.E.F.C.	SUS304 304 STAINLESS

番号 PART NO.	部品名 PART NAME	材料 MATERIAL	個数 NO-FOR 1 UNIT	番号 PART NO.	部品名 PART NAME	材料 MATERIAL	個数 NO-FOR 1 UNIT
107-1	ライナリング	CASING RING	1	830	主軸	SHAFT	1
048	インペラナット	IMPELLER NUT	1	800	電動機	MOTOR	1
021	インペラ	IMPELLER	1	211	空気抜き弁	AIR VENT VALVE	1
018	ブラケット	BRACKET	1	111	メカニカルシール	MECHANICAL SEAL	1
001	ケーシング	CASING	1	107-2	ライナリング	CASING RING	1

御注文主 CUSTOMER				機器番号 ITEM NO.			
御使用先 FINAL USER				機器名称 ITEM NAME			
荏原製番 SER.NO.	機名 MODEL	吐出し量 CAPACITY	全揚程 TOTAL HEAD	同期速度 SPEED	出力 OUTPUT	数量 QTY	
				min <sup>-1</sup>			



EBARA CORPORATION

図番 DWG. NO. VLPD-071 000

VLPD-071

930920