

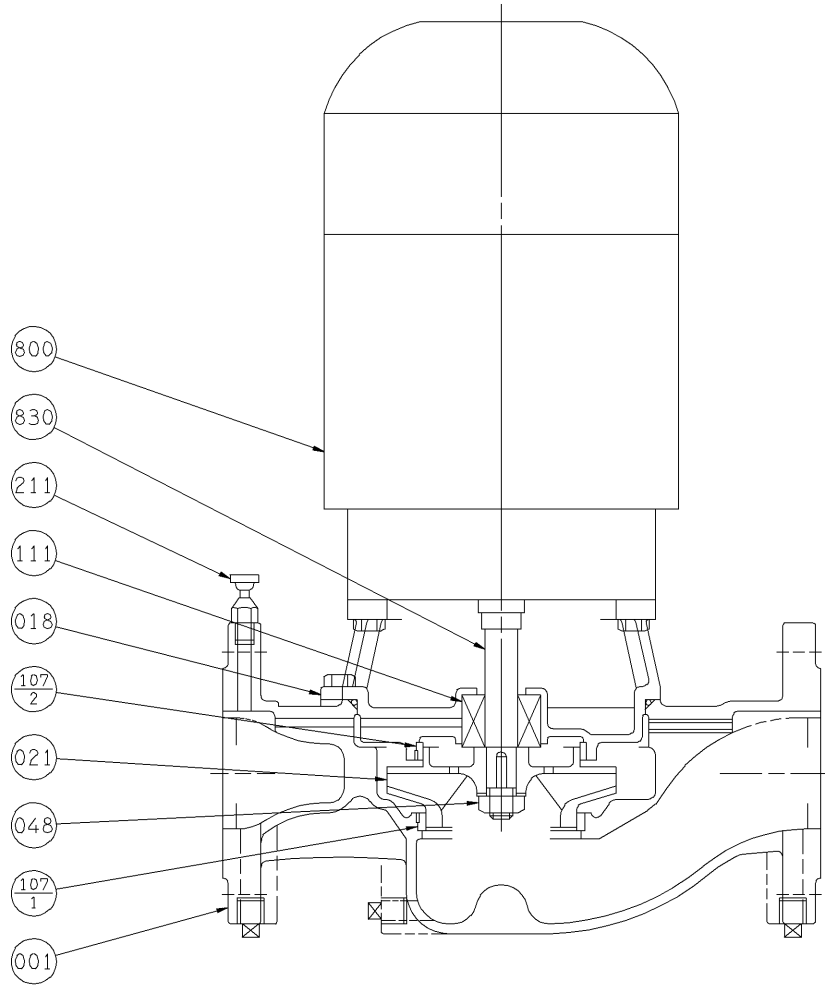
エバラLPD型ラインポンプ

EBARA IN LINE PUMPS

プレミアム効率電動機搭載
WITH PREMIUM EFFICIENCY MOTOR

断面図 SECTIONAL VIEW

適用範囲 APPLICATION 50LPD (50Hz: 3.7kW 60Hz: 5.5kW)
65LPD (50Hz: 5.5kW 60Hz: 7.5kW)



注) 主軸材料はポンプ側を示します。
NOTE SHAFT MATERIAL INDICATES OF PUMP SIDE.

107-1	ライナリング	CASING RING	CAC406 (BC6)	BRONZE	1	830	主軸	SHAFT	SUS304	304 STAINLESS	1
048	羽根車ナット	IMPELLER NUT	C3604BD	BRASS	1	800	電動機	MOTOR			1
021	羽根車	IMPELLER	CAC406 (BC6)	BRONZE	1	211	空気抜き弁	AIR VENT VALVE	C3604BD	BRASS	1
018	ブラケット	BRACKET	FC200	CAST IRON	1	111	メカニカルシール	MECHANICAL SEAL			1
001	ケーシング	CASING	FC200	CAST IRON	1	107-2	ライナリング	CASING RING	CAC406 (BC6)	BRONZE	1
番号 PART NO.	部品名 PART NAME		材料 MATERIAL		個数 NO-FOR 1 UNIT	番号 PART NO.	部品名 PART NAME		材料 MATERIAL		個数 NO-FOR 1 UNIT

御注文主 CUSTOMER						機器番号 ITEM NO.						
御使用先 FINAL USER						機器名称 ITEM NAME						
荏原製番 SER.NO.		機名 MODEL		吐出し量 CAPACITY		全揚程 TOTAL HEAD		同期速度 SPEED		出力 OUTPUT		数量 QTY
								min ⁻¹				



EBARA CORPORATION

図番 DWG. NO. VLPD-052B 000
VLPD-052B

101013