

エバラLPD型ラインポンプ

EBARA IN LINE PUMPS

断面図 SECTIONAL VIEW

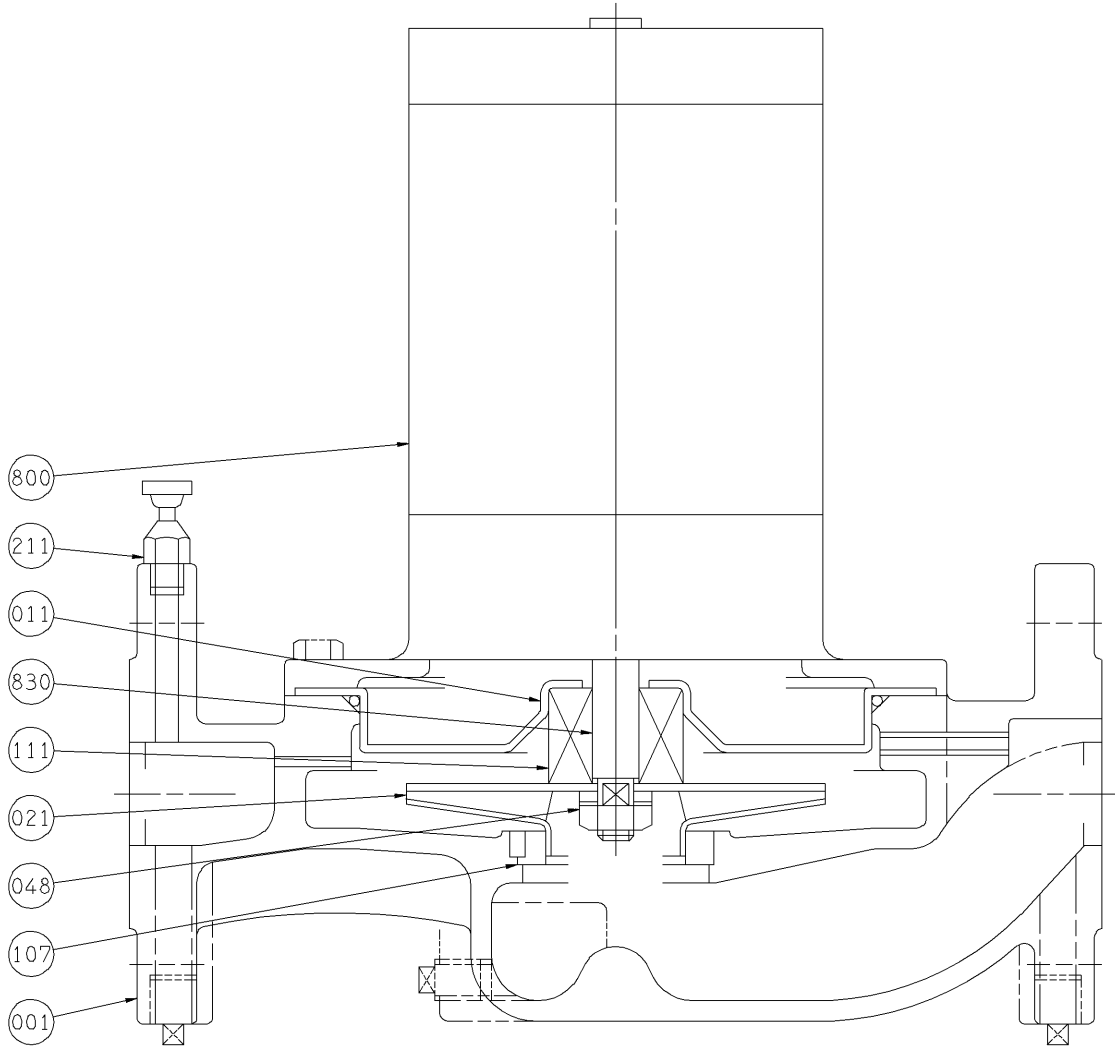
32LPD(60Hz:1.5kW)

40LPD(60Hz:1.5kW)

50LPD(60Hz:1.5kW)

適用範囲
APPLICATION

羽根車 SUS製
SUS IMPELLER



注) 主軸材料はポンプ側を示します。
NOTE SHAFT MATERIAL INDICATES OF PUMP SIDE.

107	ライナリング	CASING RING	BC6	BRONZE	1						
048	インペラナット	IMPELLER NUT	SUS304	304 STAINLESS	1	830	主軸	SHAFT	SUS304	304 STAINLESS	1
021	インペラ	IMPELLER	SUS304	304 STAINLESS	1	800	電動機	MOTOR			1
011	ケーシングカバー	CASING COVER	SUS304	304 STAINLESS	1	211	空気抜き弁	AIR VENT VALVE	C3604BD	BRASS	1
001	ケーシング	CASING	FC200	CAST IRON	1	111	メカニカルシール	MECHANICAL SEAL			1
番号 PART NO.	部品名 PART NAME		材料 MATERIAL		個数 NO-FOR 1 UNIT	番号 PART NO.	部品名 PART NAME		材料 MATERIAL		個数 NO-FOR 1 UNIT

御注文主 CUSTOMER						機器番号 ITEM NO.					
御使用先 FINAL USER						機器名称 ITEM NAME					
荏原製番 SER.NO.	機名 MODEL				吐出し量 CAPACITY	全揚程 TOTAL HEAD	同期速度 SPEED	出力 OUTPUT	数量 QTY		
							min ⁻¹				



EBARA CORPORATION

図番 DWG.NO. VLPD-031 000

VLPD-031

930920