

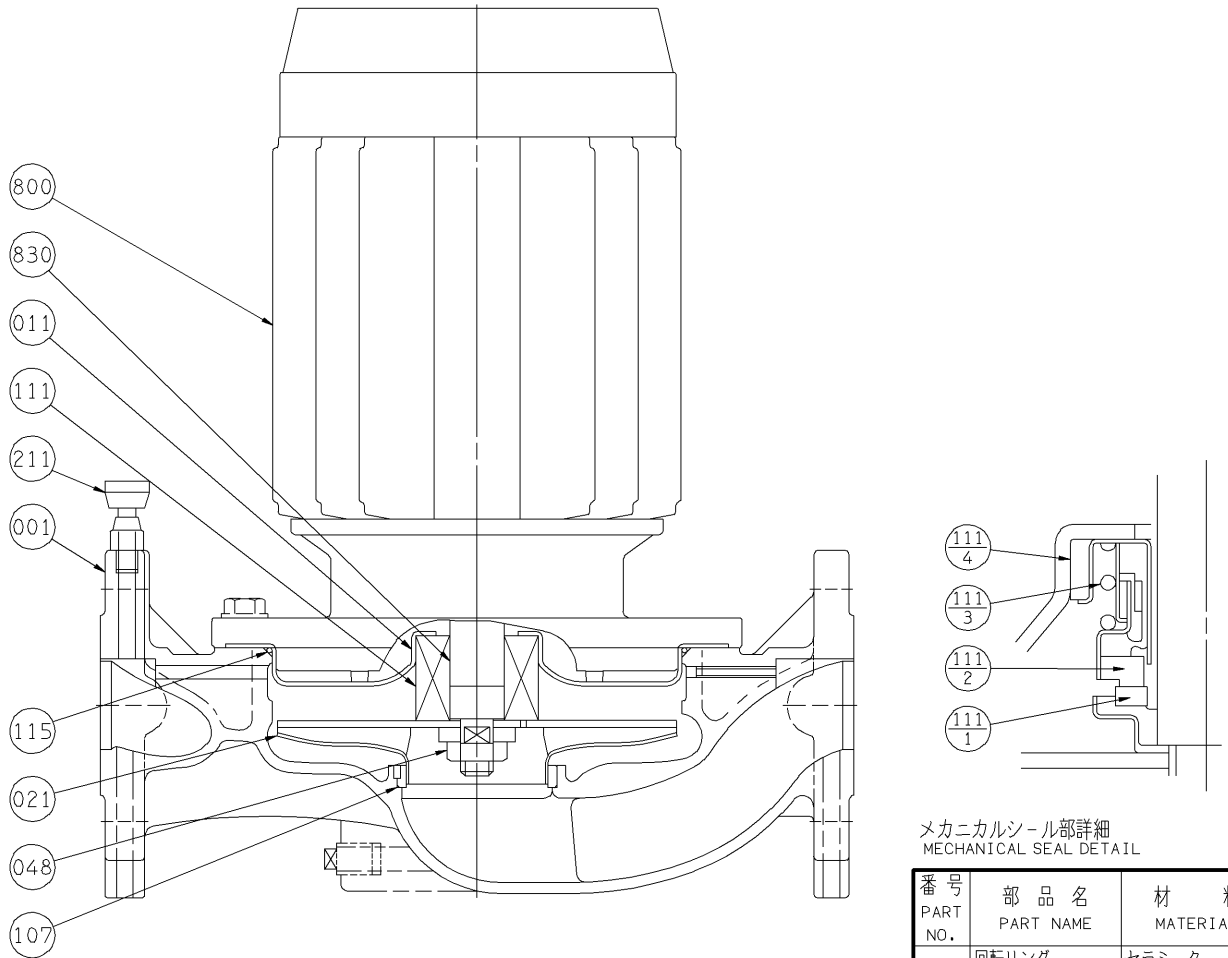
# エバラLPD型ラインポンプ

EBARA IN LINE PUMPS

プレミアム効率相当電動機搭載  
with premium efficiency eq. motor

## 断面図 SECTIONAL VIEW

適用範囲 APPLICATION 32LPD-E (50Hz:0.25kW~0.4kW 60Hz:0.25kW~0.4kW )  
40LPD-E (50Hz:0.25kW~0.4kW 60Hz:0.4kW )



メカニカルシール部詳細  
MECHANICAL SEAL DETAIL

番号 PART NO.	部品名 PART NAME	材料 MATERIAL
111-1	回転リング MATING RING	セラミック CERAMIC
111-2	シールリング SEAL RING	カーボン CARBON GRAPHITE
111-3	スプリング SPRING	SUS304 304 STAINLESS
111-4	パッキン PACKING	ゴム/NBR RUBBER/NBR

注) 主軸材料はポンプ側を示します。  
NOTE SHAFT MATERIAL INDICATES OF PUMP SIDE.

107	ライナリング CASING RING	CAC406	BRONZE	1	830	主軸 SHAFT	SUS304	304 STAINLESS	1
048	羽根車ナット IMPELLER NUT	SUS304	304 STAINLESS	1	800	電動機 MOTOR			1
021	羽根車 IMPELLER	SUS304	304 STAINLESS	1	211	空気抜き弁 AIR VENT VALVE	C3604BD	BRASS	1
011	ケーシングカバー CASING COVER	SUS304	304 STAINLESS	1	115	Oリング O-RING	NBR	NBR	1
001	ケーシング CASING	FC200	CAST IRON	1	111	メカニカルシール MECHANICAL SEAL			1
番号 PART NO.	部品名 PART NAME	材料 MATERIAL		個数 NO-FOR 1 UNIT	番号 PART NO.	部品名 PART NAME	材料 MATERIAL		個数 NO-FOR 1 UNIT

御注文主 CUSTOMER					機器番号 ITEM NO.				
御使用先 FINAL USER					機器名称 ITEM NAME				
荏原製番 SER.NO.	機名 MODEL			吐出し量 CAPACITY	全揚程 TOTAL HEAD	同期速度 SPEED	出力 OUTPUT	数量	QTY
						min <sup>-1</sup>			



EBARA CORPORATION

図番 DWG. NO. VLPD-012E 000  
VLPD-012E

141010