

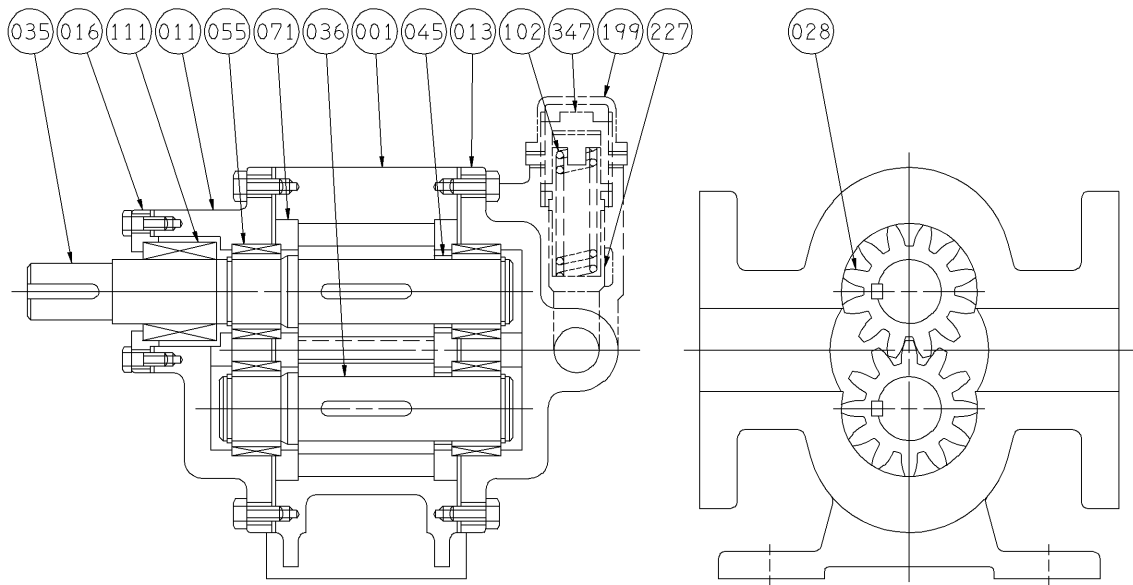
エバラGP型歯車ポンプ

EBARA GEAR PUMPS

断面図 SECTIONAL VIEW

適用範囲
APPLICATION

32GPH
40GPH
50GPH



045	調整リング	ADJUST RING	SS	STEEL	2							
036	被駆動軸	DRIVEN SHAFT	S35C	CARBON STEEL	1	347	スプリング押え	SPRING SETTING	S30C	CARBON STEEL	1	
035	駆動軸	DRIVE SHAFT	S35C	CARBON STEEL	1	227	安全弁	RELIEF VALVE	S30C	CARBON STEEL	1	
028	ギヤ	GEAR	SCM440	CHROMIUM MOLYBDENUM STEEL	2	199	キャップ	CAP	FC150	CAST IRON	1	
016	メカニカルシールカバー	MECHANICAL SEAL COVER	FC200	CAST IRON	1	111	メカニカルシール	MECHANICAL SEAL			1	
013	サイドカバー	SIDE COVER	FC200	CAST IRON	1	102	スプリング	SPRING	SWPA	CARBON STEEL	1	
011	ケーシングカバー	CASING COVER	FC200	CAST IRON	1	071	サイドプレート	WEAR PLATE	CAC604	BRONZE	2	
001	ケーシング	CASING	FC200	CAST IRON	1	055	針状ころ軸受	NEEDLE BEARING			4	
番号 PART NO.	部品名 PART NAME	材料 MATERIAL	個数 NO-FOR 1 UNIT	番号 PART NO.	部品名 PART NAME	材料 MATERIAL	個数 NO-FOR 1 UNIT					

御注文主 CUSTOMER				機器番号 ITEM NO.			
御使用先 FINAL USER				機器名称 ITEM NAME			
荏原製番 SER.NO.	機名 MODEL	吐出し量 CAPACITY	全圧力 PRESSURE	同期速度 SPEED	出力 OUTPUT	数量 QTY	単位 UNIT
				min ⁻¹			