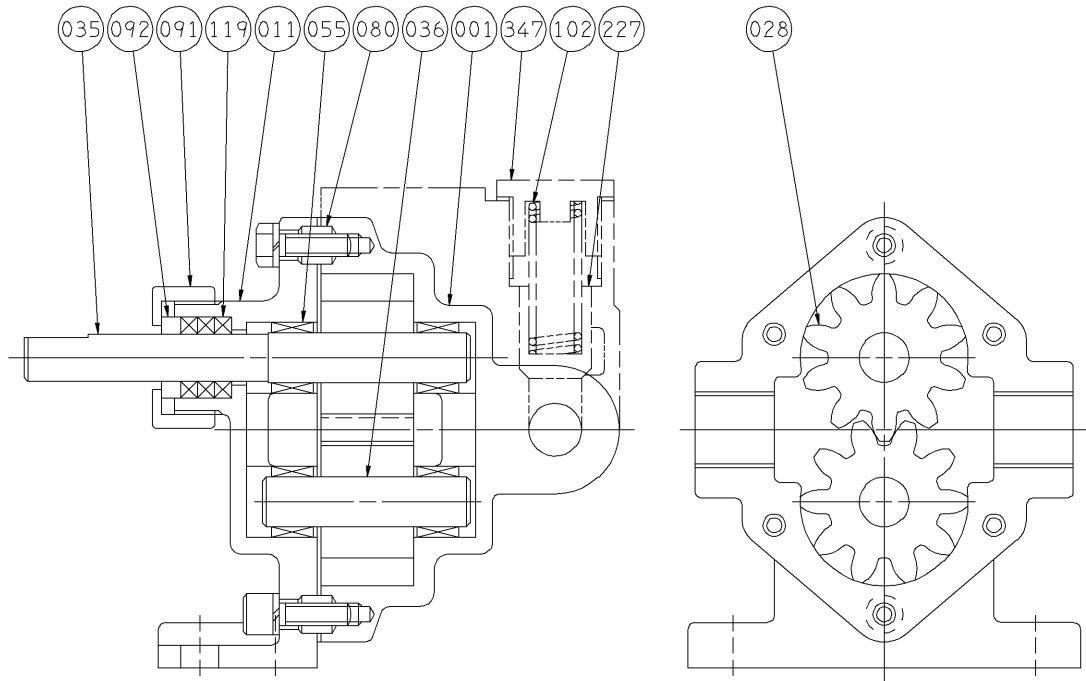


エバラGP型歯車ポンプ

EBARA GEAR PUMPS

断面図 SECTIONAL VIEW

適用範囲
APPLICATION 12GPE



080	ブシュ	BUSHING	S20C	CARBON STEEL	2						
055	針状ころ軸受	NEEDLE BEARING			4	347	スプリング押え	SPRING SETTING	SS	STEEL	1
036	被駆動軸	DRIVEN SHAFT	S45C	CARBON STEEL	1	227	安全弁	RELIEF VALVE	S45C	CARBON STEEL	1
035	駆動軸	DRIVE SHAFT	S45C	CARBON STEEL	1	119	グランドパッキン	GLAND PACKING	炭化繊維	CARBONIZED FIBER	3
028	ギヤ	GEAR	S45C	CARBON STEEL	2	102	スプリング	SPRING	SWPA	CARBON STEEL	1
011	ケーシングカバー	CASING COVER	FC200	CAST IRON	1	092	補助パッキン押え	AUXILIARY GLAND	C3604BD	BRASS	1
001	ケーシング	CASING	FC200	CAST IRON	1	091	パッキン押え	GLAND	FC150	CAST IRON	1
番号 PART NO.	部品名 PART NAME		材料 MATERIAL		個数 NO-FOR 1 UNIT	番号 PART NO.	部品名 PART NAME		材料 MATERIAL		個数 NO-FOR 1 UNIT

御注文主 CUSTOMER						機器番号 ITEM NO.						
御使用先 FINAL USER						機器名称 ITEM NAME						
荏原製番 SER.NO.		機名 MODEL		吐出し量 CAPACITY		全圧力 PRESSURE		同期速度 SPEED		出力 OUTPUT		数量 QTY
								min ⁻¹				



EBARA CORPORATION

図番 DWG. NO. VGPE-011 001
VGPE-011

020607