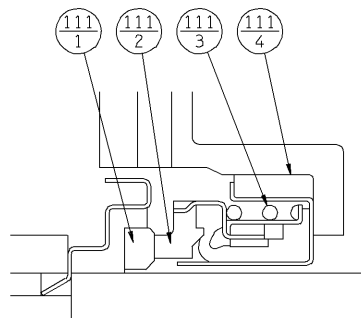
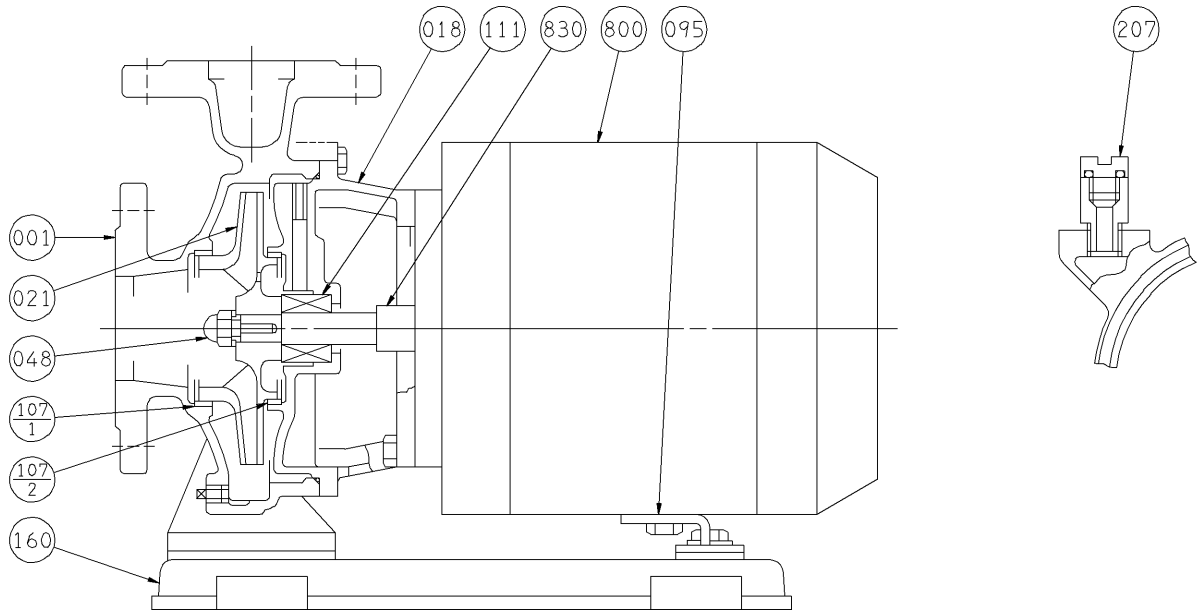


エバラFSDN型ナイロンコーティング製片吸込渦巻ポンプ

EBARA NYLON COATED END SUCTION VOLUTE PUMPS

断面図 SECTIONAL VIEW

適用範囲 APPLICATION 65×50FSFDN, FSGDN (3.7kW~)
80×65FSEDN, FSEDN, FSGDN (3.7kW~)



メカニカルシール部詳細
MECHANICAL SEAL DETAIL

| 番号 PART NO. | 部品名 PART NAME | 材料 MATERIAL |
|----------------|----------------------|-------------------------|
| 111-1 | 回転リング MATING RING | セラミック CERAMIC |
| 111-2 | シールリング SEAL RING | カーボン CARBON GRAPHITE |
| 111-3 | スプリング SPRING | SUS304 304 STAINLESS |
| 111-4 | パッキン PACKING | ゴム/NBR RUBBER/NBR |

注) 主軸材料はポンプ側を示します。
NOTE) SHAFT MATERIAL INDICATES OF PUMP SIDE.

| 107-1 | ライナリング | CASING RING | CAC406 (BC6) | BRONZE | 1 | 830 | 主軸 | SHAFT | SUS304 | 304 STAINLESS | 1 |
|----------------|------------------|----------------|---------------------|-----------------|------------------|----------------|---------------------|------------------|--------------|---------------|---|
| 095 | 支柱 | STAY | SPHC | STEEL | 1 | 800 | 電動機 | MOTOR | | | 1 |
| 048 | 羽根車ナット | IMPELLER NUT | SUS304 | 304 STAINLESS | 1 | 207 | 呼水栓 | WATER INLET PLUG | SUS304 | 304 STAINLESS | 1 |
| 021 | 羽根車 | IMPELLER | CAC901 | BRONZE | 1 | 160 | 単独ベース | SINGLE BASE | FC150 | CAST IRON | 1 |
| 018 | ブラケット | BRACKET | FC200 ナイロン | CAST IRON NYLON | 1 | 111 | メカニカルシール | MECHANICAL SEAL | | | 1 |
| 001 | ケーシング | CASING | FC200 ナイロン | CAST IRON NYLON | 1 | 107-2 | ライナリング | CASING RING | CAC406 (BC6) | BRONZE | 1 |
| 番号 PART NO. | 部品名 PART NAME | 材料 MATERIAL | 個数 NO-FOR 1 UNIT | 番号 PART NO. | 部品名 PART NAME | 材料 MATERIAL | 個数 NO-FOR 1 UNIT | | | | |

| | | | | | | | |
|--------------------|-------------|-----------------|-------------------|-------------------|--------------|-----------|-----|
| 御注文主 CUSTOMER | | | | 機器番号 ITEM NO. | | | |
| 御使用先 FINAL USER | | | | 機器名称 ITEM NAME | | | |
| 荏原製番 SER.NO. | 機名 MODEL | 吐出量 CAPACITY | 全揚程 TOTAL HEAD | 同期速度 SPEED | 出力 OUTPUT | 数量 QTY | QTY |
| | | | | min ⁻¹ | | | |



EBARA CORPORATION

図番 DWG. NO. VFSDN-101A 003
VFSDN-101A

150724