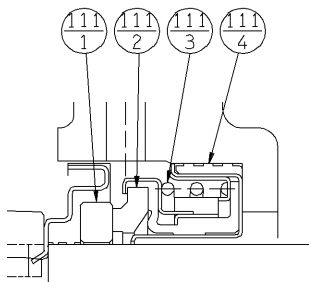
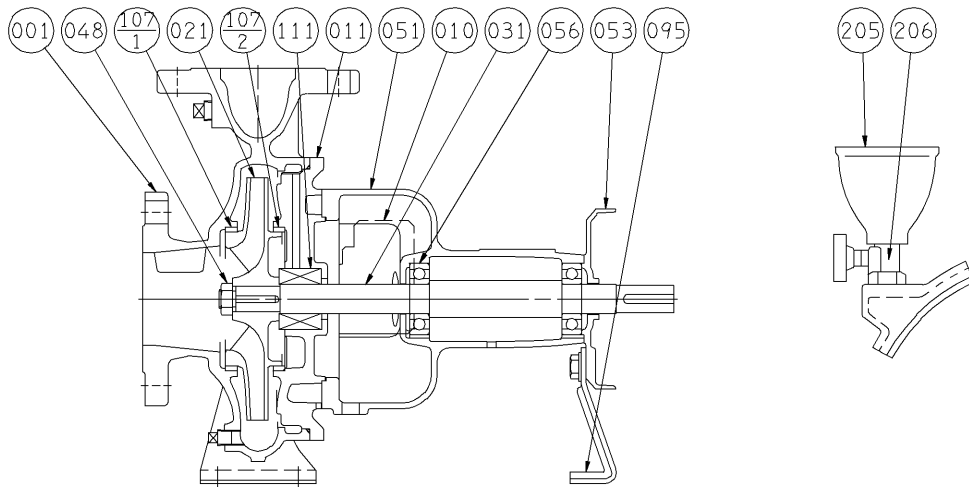


# エバラFS型片吸込渦巻ポンプ

EBARA END SUCTION VOLUTE PUMPS

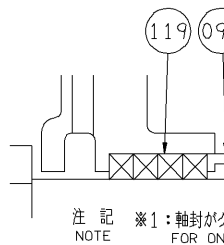
## 断面図 SECTIONAL VIEW

適用範囲 APPLICATION 100×80FS4G, 4H, 4J, 4K



メカニカルシール部詳細  
MECHANICAL SEAL DETAIL

番号 PART NO.	部品名 PART NAME	材料 MATERIAL
111-1	回転リング MATING RING	セラミック CERAMIC
111-2	シールリング SEAL RING	カーボン CARBON GRAPHITE
111-3	スプリング SPRING	SUS304 304 STAINLESS
111-4	パッキング PACKING	ゴム/NBR RUBBER/NBR



グランドパッキング仕様 (特殊仕様)  
GLAND PACKINGS SPECIFICATION (OPTION)

番号 PART NO.	部品名 PART NAME	材料 MATERIAL	個数 NO. FOR UNIT
119	グランドパッキング GLAND PACKING	炭化繊維 CARBONIZED FIBER	4

注記 NOTE ※1: 軸封がグランドパッキング仕様  
FOR ONLY GLAND PACKING SPECIFICATION  
※2: 全鉄仕様は軸封部グランドパッキング仕様  
ALL IRON PARTS FOR ONLY GLAND PACKING SPECIFICATION

206	吸水弁	PRIMING VALVE	C3771BD	BRASS	FC150 SUS304	CAST IRON 304STAINLESS	C3771BD	BRASS			1
205	吸水じょうご	PRIMING FUNNEL	合成樹脂	PLASTIC	合成樹脂	PLASTIC	合成樹脂	PLASTIC			1
111	メカニカルシール	MECHANICAL SEAL	セラミック/カーボン	CERAMIC/ CARBON GRAPHITE	※2		セラミック/カーボン	CERAMIC/ CARBON GRAPHITE			1組 1SET
107-2	ライナリング	CASING RING	CAC406	BRONZE	FC200	CAST IRON	CAC406	BRONZE			1
107-1	ライナリング	CASING RING	CAC406	BRONZE	FC200	CAST IRON	CAC406	BRONZE			1
095	支柱	STAY	SPHC	STEEL	SPHC	STEEL	SPHC	STEEL			1
091	パッキング押え <sup>※1</sup>	GLAND	C3771BE	BRASS	FC150	CAST IRON	C3771BE	BRASS			1
056	玉軸受	BALL BEARING									2
053	軸受カバー	BEARING COVER	FC150	CAST IRON	FC150	CAST IRON	FC150	CAST IRON			1
051	軸受ケーシング	BEARING HOUSING	FC150	CAST IRON	FC150	CAST IRON	FC150	CAST IRON			1
048	羽根車ナット	IMPELLER NUT	CAC406	BRONZE	SUS304	304 STAINLESS	SUS304	304 STAINLESS			1
031	主軸	SHAFT	SUS403	403 STAINLESS	SUS403	403 STAINLESS	SUS304	304 STAINLESS			1
021	羽根車	IMPELLER	FC150	CAST IRON	FC150	CAST IRON	SCS13	CASTING STAINLESS			1
011	ケーシングカバー	CASING COVER	FC200	CAST IRON	FC200	CAST IRON	FC200	CAST IRON			1
010	プロテクタ	PROTECTOR	SPCC	STEEL	SPCC	STEEL	SPCC	STEEL			2
001	ケーシング	CASING	FC200	CAST IRON	FC200	CAST IRON	FC200	CAST IRON			1
番号 PART NO.	部品名 PART NAME	標準仕様 STANDARD	全鉄仕様 <sup>※2</sup> ALL IRON	材料 MATERIAL	羽根車 SCS13 STAINLESS IMPELLER						個数 NO. FOR 1 UNIT

御注文主  
CUSTOMER  
御使用先  
FINAL USER

機器番号  
ITEM NO.  
機器名称  
ITEM NAME

荏原製番 SER. NO.	機名 MODEL	吐出し量 CAPACITY	全揚程 TOTAL HEAD	同期速度 SPEED	出力 OUTPUT	数量 QTY
				min <sup>-1</sup>		