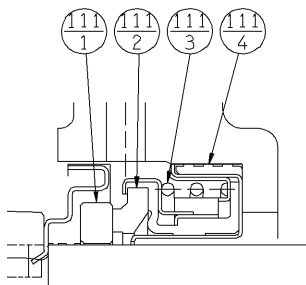
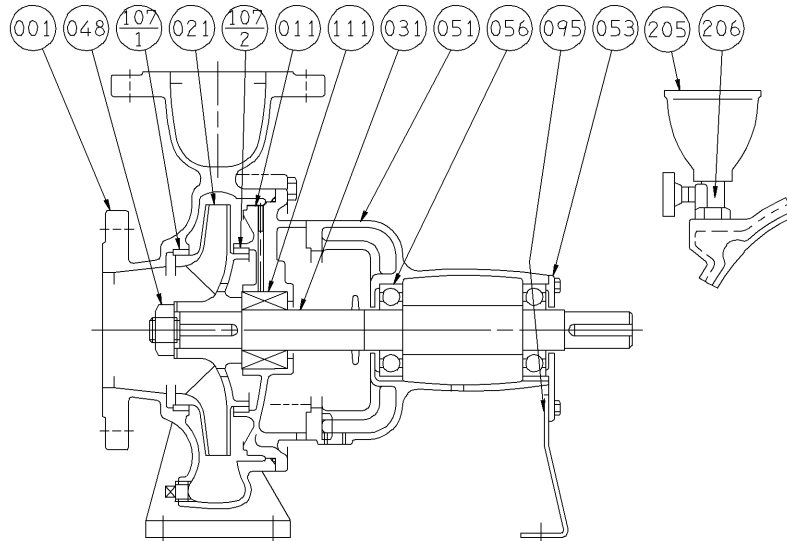


エバラFS型片吸込渦巻ポンプ

EBARA END SUCTION VOLUTE PUMPS

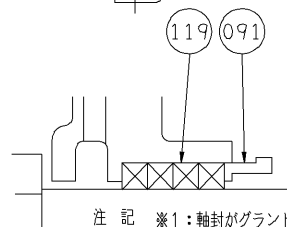
断面図 SECTIONAL VIEW

適用範囲 APPLICATION 80×65FS2J
100×80FS2H, 2J



メカニカルシール部詳細
MECHANICAL SEAL DETAIL

| 番号 PART NO. | 部品名 PART NAME | 材料 MATERIAL |
|----------------|----------------------|-------------------------|
| 111-1 | 回転リング MATING RING | セラミック CERAMIC |
| 111-2 | シールリング SEAL RING | カーボン CARBON GRAPHITE |
| 111-3 | スプリング SPRING | SUS304 304 STAINLESS |
| 111-4 | パッキン PACKING | ゴム/NBR RUBBER/NBR |



グランドパッキン仕様 (特殊仕様)
GLAND PACKINGS SPECIFICATION (OPTION)

| 番号 PART NO. | 部品名 PART NAME | 材料 MATERIAL | 個数 NO.FOR 1 UNIT |
|----------------|---------------------------|--------------------------|------------------------|
| 119 | グランドパッキン GLAND PACKING | 炭化繊維 CARBONIZED FIBER | 4 |

注記 NOTE ※1: 軸封がグランドパッキン仕様
FOR ONLY GLAND PACKING SPECIFICATION
※2: 全鉄仕様は軸封部グランドパッキン仕様
ALL IRON PARTS FOR ONLY GLAND PACKING SPECIFICATION

| | | | | | | | | | | | |
|----------------|------------------|------------------|--------------------|-----------------------------|-----------------|-----------------------------|------------|-----------------------------|--|------------------------|--------------|
| 206 | 呼水弁 | PRIMING VALVE | C3771BD | BRASS | FC150 SUS304 | CAST IRON 304STAINLESS | C3771BD | BRASS | | | 1 |
| 205 | 呼水じょうご | PRIMING FUNNEL | 合成樹脂 | PLASTIC | 合成樹脂 | PLASTIC | 合成樹脂 | PLASTIC | | | 1 |
| 111 | メカニカルシール | MECHANICAL SEAL | セラミック/カーボン | CERAMIC/ CARBON GRAPHITE | ※2 | | セラミック/カーボン | CERAMIC/ CARBON GRAPHITE | | | 1組※2 1SET |
| 107-2 | ライナリング | CASING RING | CAC406 | BRONZE | FC150 | CAST IRON | CAC406 | BRONZE | | | 1 |
| 107-1 | ライナリング | CASING RING | CAC406 | BRONZE | FC150 | CAST IRON | CAC406 | BRONZE | | | 1 |
| 095 | 支柱 | STAY | SS | STEEL | SS | STEEL | SS | STEEL | | | 1 |
| 091 | パッキン押え※1 | GLAND | C3771BE | BRASS | FC150 | CAST IRON | C3771BE | BRASS | | | 1 |
| 056 | 玉軸受 | BALL BEARING | | | | | | | | | 2 |
| 053 | 軸受カバー | BEARING COVER | FC150 | CAST IRON | FC150 | CAST IRON | FC150 | CAST IRON | | | 1 |
| 051 | 軸受ケーシング | BEARING HOUSING | FC150 | CAST IRON | FC150 | CAST IRON | FC150 | CAST IRON | | | 1 |
| 048 | 羽根車ナット | IMPELLER NUT | C3604BD | BRASS | SUS304 | 304 STAINLESS | C3604BD | BRASS | | | 1 |
| 031 | 主軸 | SHAFT | SUS403 | 403 STAINLESS | SUS403 | 403 STAINLESS | SUS304 | 304 STAINLESS | | | 1 |
| 021 | 羽根車 | IMPELLER | CAC406 | BRONZE | FCD400 | GRAPHITE CAST IRON | CAC406 | BRONZE | | | 1 |
| 011 | ケーシングカバー | CASING COVER | FC200 | CAST IRON | FC200 | CAST IRON | FC200 | CAST IRON | | | 1 |
| 001 | ケーシング | CASING | FC200 | CAST IRON | FC200 | CAST IRON | FC200 | CAST IRON | | | 1 |
| 番号 PART NO. | 部品名 PART NAME | 標準仕様 STANDARD | 全鉄仕様※2 ALL IRON | | | 主軸材料 304 STAINLESS SHAFT | | 材料 MATERIAL | | 個数 NO-FOR 1 UNIT | |

| | | | | | | |
|--------------------|-------------------|---------------|----------------|-------------------|-----------|--------|
| 御注文主 CUSTOMER | 機器番号 ITEM NO. | | | | | |
| 御使用先 FINAL USER | 機器名称 ITEM NAME | | | | | |
| 荏原製番 SER.NO. | 機名 MODEL | 吐出し量 CAPACITY | 全揚程 TOTAL HEAD | 同期速度 SPEED | 出力 OUTPUT | 数量 QTY |
| | | | | min ⁻¹ | | |



EBARA CORPORATION

図番 DWG.NO. VFS-1211 002
VFS-1211

041130