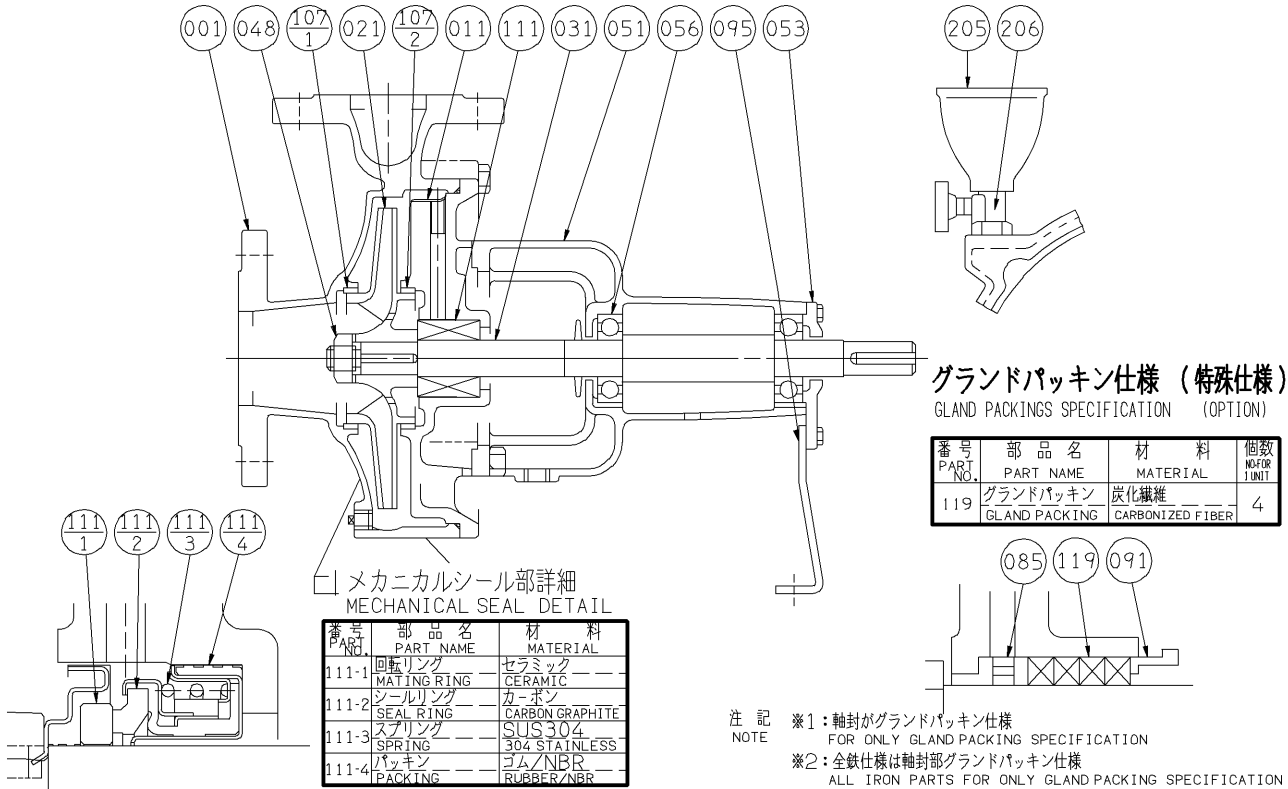


# エバラFS型片吸込渦巻ポンプ

EBARA END SUCTION VOLUTE PUMPS

## 断面図 SECTIONAL VIEW

適用範囲 APPLICATION 80×65FS2F, 2G  
100×80FS2F, 2G



番号 PART NO.	部品名 PART NAME	標準仕様 STANDARD	全鉄仕様※2 ALL IRON	主軸材料 304 STAINLESS SHAFT	個数 NO-FOR UNIT			
206	呼水弁 PRIMING VALVE	C3771BD	BRASS	FC150 SUS304	CAST IRON 304STAINLESS	C3771BD	BRASS	1
205	呼水じょうご PRIMING FUNNEL	合成樹脂 PLASTIC	合成樹脂 PLASTIC	合成樹脂 PLASTIC	合成樹脂 PLASTIC	合成樹脂 PLASTIC	合成樹脂 PLASTIC	1
111	メカニカルシール MECHANICAL SEAL	セラミック/カーボン CERAMIC/ CARBON GRAPHITE	セラミック/ CARBON GRAPHITE	※2		セラミック/カーボン CERAMIC/ CARBON GRAPHITE	セラミック/カーボン CERAMIC/ CARBON GRAPHITE	1組※2 1SET
107-2	ライナリング CASING RING	CAC406	BRONZE	FC150	CAST IRON	CAC406	BRONZE	1
107-1	ライナリング CASING RING	CAC406	BRONZE	FC150	CAST IRON	CAC406	BRONZE	1
095	支柱 STAY	SS	STEEL	SS	STEEL	SS	STEEL	1
091	パッキング押え※1 GLAND	B3771BE	BRASS	FC150	CAST IRON	B3771BE	BRASS	1
085	封水リングブッシュ※1 LANTERN RING BUSHING	CAC406	BRONZE	FC150	CAST IRON	CAC406	BRONZE	1
056	玉軸受 BALL BEARING							2
053	軸受カバー BEARING COVER	FC150	CAST IRON	FC150	CAST IRON	FC150	CAST IRON	1
051	軸受ケーシング BEARING HOUSING	FC150	CAST IRON	FC150	CAST IRON	FC150	CAST IRON	1
048	羽根車ナット IMPELLER NUT	C3604BD	BRASS	SUS304 304 STAINLESS	C3604BD	BRASS	BRASS	1
031	主軸 SHAFT	SUS403	403 STAINLESS	SUS403 403 STAINLESS	SUS304 304 STAINLESS	SUS403	304 STAINLESS	1
021	羽根車 IMPELLER	CAC406	BRONZE	FC150	CAST IRON	CAC406	BRONZE	1
011	ケーシングカバー CASING COVER	FC200	CAST IRON	FC200	CAST IRON	FC200	CAST IRON	1
001	ケーシング CASING	FC200	CAST IRON	FC200	CAST IRON	FC200	CAST IRON	1
番号 PART NO.	部品名 PART NAME	標準仕様 STANDARD	全鉄仕様※2 ALL IRON	主軸材料 304 STAINLESS SHAFT				個数 NO-FOR UNIT

御注文主 CUSTOMER	機器番号 ITEM NO.							
御使用先 FINAL USER	機器名称 ITEM NAME							
荏原製番 SER.NO.	機名 MODEL	吐出し量 CAPACITY	全揚程 TOTAL HEAD	同期速度 SPEED	出力 OUTPUT	数量 QTY		
				min <sup>-1</sup>				