

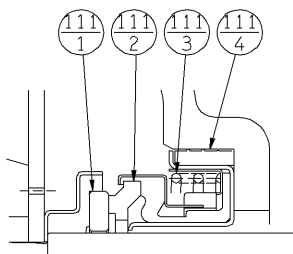
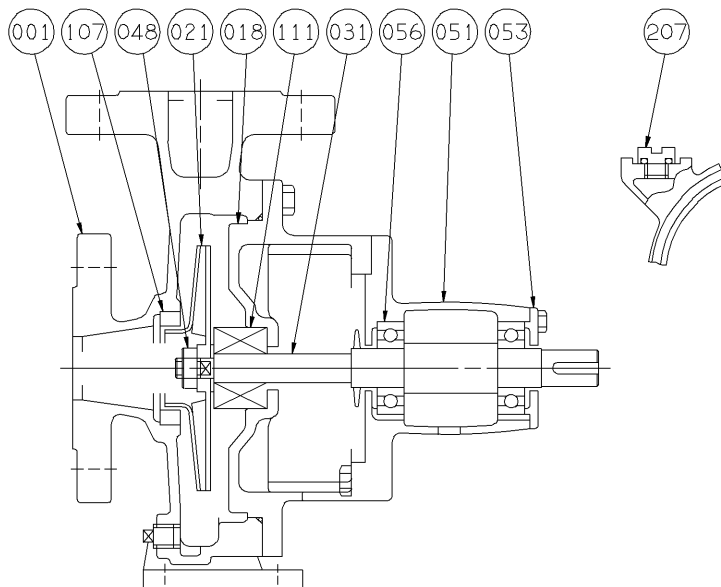
エバラFS型片吸込渦巻ポンプ

EBARA END SUCTION VOLUTE PUMPS

断面図 SECTIONAL VIEW

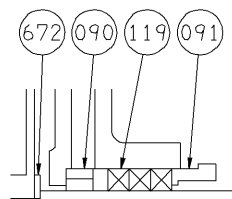
適用範囲 APPLICATION 32×32FS2F

羽根車 SUS製
SUS IMPELLER



メカニカルシール部詳細
MECHANICAL SEAL DETAIL

番号 PART NO.	部品名 PART NAME	材料 MATERIAL
111-1	回転リング MATING RING	セラミック CERAMIC
111-2	シールリング SEAL RING	カーボン CARBON GRAPHITE
111-3	スプリング SPRING	SUS304 304 STAINLESS
111-4	パッキン PACKING	ゴム/NBR RUBBER/NBR



グランドパッキン仕様 (特殊仕様)
GLAND PACKINGS SPECIFICATION (OPTION)

番号 PART NO.	部品名 PART NAME	材料 MATERIAL	個数 NO. FOR 1 UNIT
119	グランドパッキン GLAND PACKING	炭化繊維 CARBONIZED FIBER	3

注記 NOTE ※1: 軸封がグランドパッキン仕様
FOR ONLY GLAND PACKING SPECIFICATION
※2: 全鉄仕様は軸封部グランドパッキン仕様
ALL IRON PARTS FOR ONLY GLAND PACKING SPECIFICATION

672	ディスタンスピース※1	DISTANCE PIECE	SUS304	304 STAINLESS	SUS304	304 STAINLESS														1
207	呼水栓	WATER INLET PLUG	C3771BE	BRASS	FC150	CAST IRON														1
111	メカニカルシール	MECHANICAL SEAL	セラミック/カーボン	CERAMIC/CARBON GRAPHITE	※2															1組※2 1SET
107	ライナリング	CASING RING	CAC406	BRONZE	FC150	CAST IRON														1
091	パッキン押え※1	GLAND	C3771BE	BRASS	FC150	CAST IRON														1
090	封水リング※1	LANTERN RING	C3604BD	BRASS	SUM22	CARBON STEEL														1
056	玉軸受	BALL BEARING																		2
053	軸受カバー	BEARING COVER	FC150	CAST IRON	FC150	CAST IRON														1
051	軸受ケーシング	BEARING HOUSING	FC150	CAST IRON	FC150	CAST IRON														1
048	羽根車ナット	IMPELLER NUT	SUS304	304 STAINLESS	SUS304	304 STAINLESS														1
031	主軸	SHAFT	SUS304	304 STAINLESS	SUS304	304 STAINLESS														1
021	羽根車	IMPELLER	SUS304	304 STAINLESS	SUS304	304 STAINLESS														1
018	ブラケット	BRACKET	FC200	CAST IRON	FC200	CAST IRON														1
001	ケーシング	CASING	FC200	CAST IRON	FC200	CAST IRON														1
番号 PART NO.	部品名 PART NAME	標準仕様 STANDARD		全鉄仕様※2 ALL IRON		材料 MATERIAL														個数 NO. FOR 1 UNIT

御注文主 CUSTOMER	機器番号 ITEM NO.					
御使用先 FINAL USER	機器名称 ITEM NAME					
荏原製番 SER.NO.	機名 MODEL	吐出し量 CAPACITY	全揚程 TOTAL HEAD	同期速度 SPEED	出力 OUTPUT	数量 QTY
				min ⁻¹		