

# エバラFVD型ボルテックスポンプ

EBARA VORTEX PUMPS

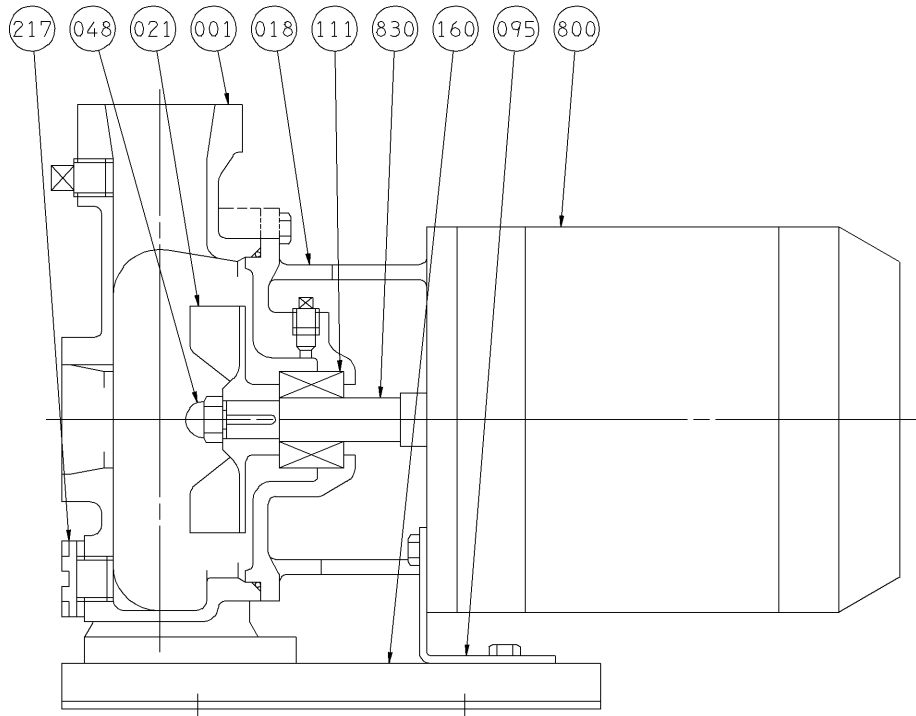
## 断面図 SECTIONAL VIEW

40FVD(0.75kW~)

50FVD

65FVD

適用範囲  
APPLICATION



注) 主軸材料はポンプ側を示します。  
NOTE) SHAFT MATERIAL INDICATES OF PUMP SIDE.

095	支柱	STAY	SPHC	STEEL	1	830	主軸	SHAFT	SUS304	304 STAINLESS	1
048	インペラナット	IMPELLER NUT	SUS304	304 STAINLESS	1	800	電動機	MOTOR			1
021	インペラ	IMPELLER	FC200	CAST IRON	1	217	ドレン栓	DRAIN PLUG	合成樹脂	PLASTIC	1
018	ブラケット	BRACKET	FC200	CAST IRON	1	160	単独ベース	SINGLE BASE	SPCC	STEEL	1
001	ケーシング	CASING	FC200	CAST IRON	1	111	メカニカルシール	MECHANICAL SEAL			1
番号 PART NO.	部品名 PART NAME	材料 MATERIAL		個数 NO-FOR 1 UNIT	番号 PART NO.	部品名 PART NAME	材料 MATERIAL		個数 NO-FOR 1 UNIT		

御注文主 CUSTOMER					機器番号 ITEM NO.				
御使用先 FINAL USER					機器名称 ITEM NAME				
荏原製番 SER.NO.	機名 MODEL			吐出し量 CAPACITY	全揚程 TOTAL HEAD	同期速度 SPEED	出力 OUTPUT	数量 QTY	
						min <sup>-1</sup>			



EBARA CORPORATION

図番 DWG.NO. VFVD-031A 001

VFVD-031A

990319