

# エバラFSS型ステンレス製渦巻ポンプ

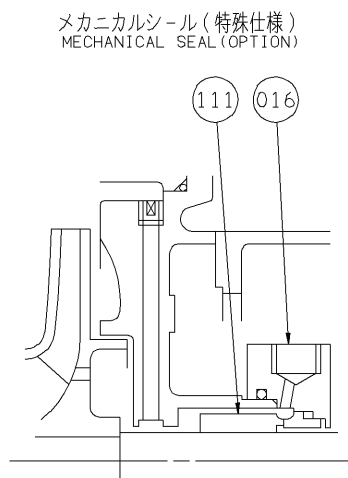
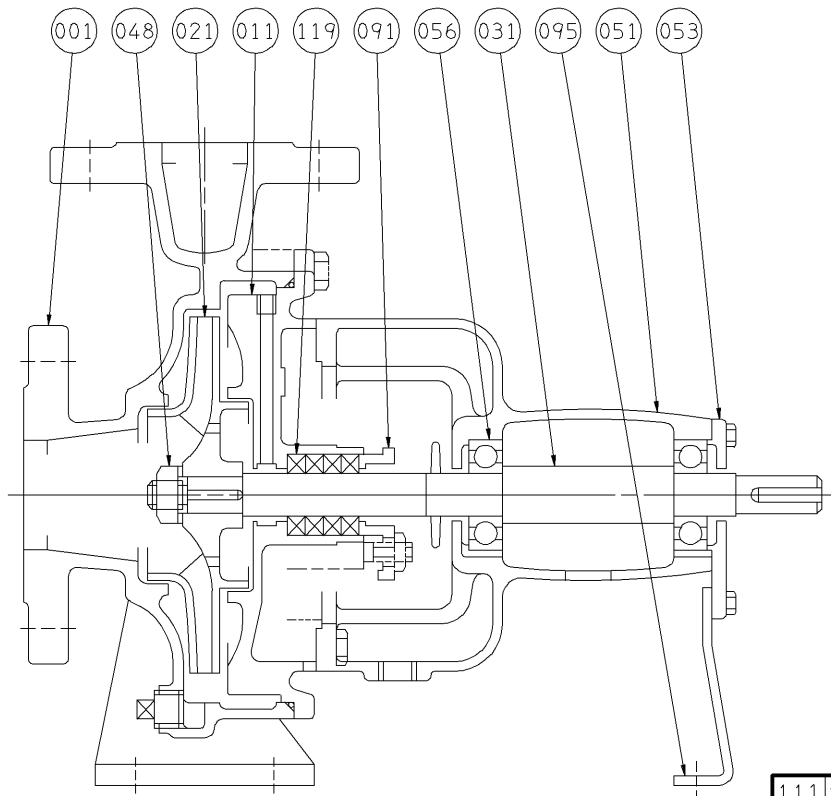
EBARA STAINLESS END SUCTION VOLUTE PUMPS

浸出性能基準適合品

## 断面図 SECTIONAL VIEW

適用範囲 APPLICATION

32×32FSS2G	65×50FSS2F, 2G, 2H, 2J
40×32FSS2G	80×65FSS2F, 2G, 2H
50×40FSS2G, 2H	100×80FSS2F, 2G



111	メカニカルシール	MECHANICAL SEAL		1
016	メカニカルシールカバー	MECHANICAL SEAL COVER	SUS304 304 STAINLESS	1
番号 PART NO.	部品名 PART NAME	材料 MATERIAL		個数 NO-FOR 1 UNIT

119	グランドパッキン	GLAND PACKING	炭化繊維	CARBONIZED FIBER						4
095	支柱	STAY	SS	STEEL						1
091	パッキン押え	GLAND	SUS304	304 STAINLESS						1
056	玉軸受	BALL BEARING								2
053	軸受カバー	BEARING COVER	FC150	CAST IRON						1
051	軸受ケーシング	BEARING HOUSING	FC150	CAST IRON						1
048	インペラナット	IMPELLER NUT	SUS304	304 STAINLESS						1
031	主軸	SHAFT	SUS304	304 STAINLESS						1
021	インペラ	IMPELLER	SCS13	STAINLESS CASTING						1
011	ケーシングカバー	CASING COVER	SCS13	STAINLESS CASTING						1
001	ケーシング	CASING	SCS13	STAINLESS CASTING						1
番号 PART NO.	部品名 PART NAME		標準仕様 STANDARD		材料 MATERIAL					個数 NO-FOR 1 UNIT

御注文主 CUSTOMER				機器番号 ITEM NO.			
御使用先 FINAL USER				機器名称 ITEM NAME			
荏原製番 SER.NO.	機名 MODEL	吐出し量 CAPACITY	全揚程 TOTAL HEAD	同期速度 SPEED	出力 OUTPUT	数量 QTY	
				min <sup>-1</sup>			



EBARA CORPORATION

図番 DWG. NO. VFSS-021 001  
VFSS-021

030424