

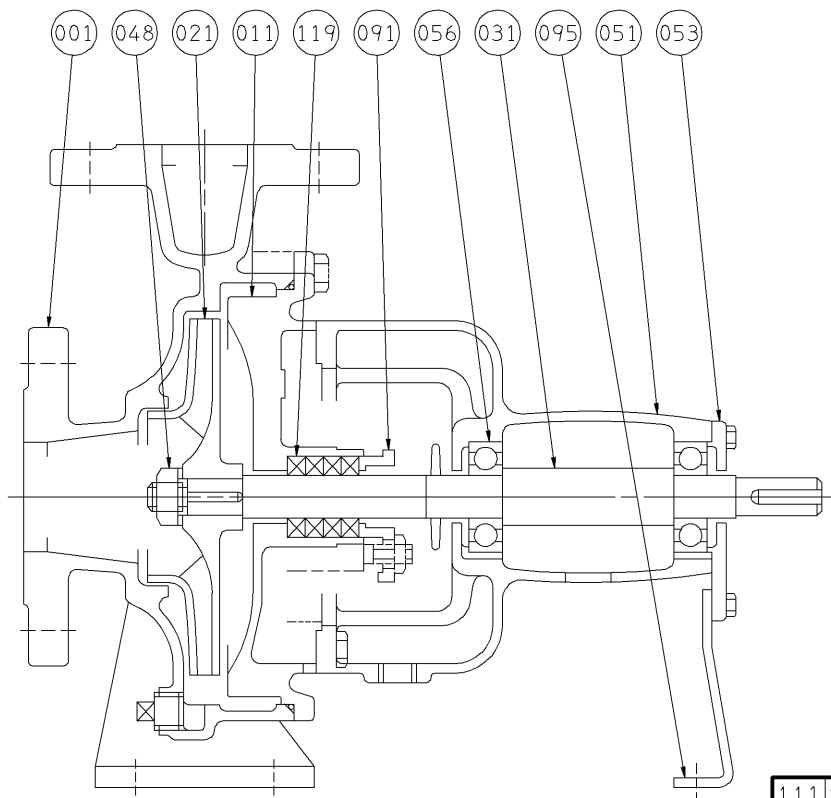
エバラFSS型ステンレス製渦巻ポンプ

EBARA STAINLESS END SUCTION VOLUTE PUMPS

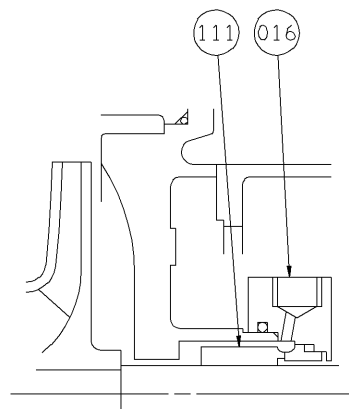
断面図 SECTIONAL VIEW

浸出性能基準適合品

適用範囲 APPLICATION 32×32FSS2F 50×40FSS2E, 2F
40×32FSS2F 65×50FSS2E



メカニカルシール (特殊仕様)
MECHANICAL SEAL (OPTION)



111	メカニカルシール	MECHANICAL SEAL			1
016	メカニカルシールカバー	MECHANICAL SEAL COVER	SUS304	304 STAINLESS	1
番号 PART NO.	部品名 PART NAME	材料 MATERIAL		個数 NO-FOR 1 UNIT	

119	グランドパッキン	GLAND PACKING	炭化繊維	CARBONIZED FIBER						4
095	支柱	STAY	SS	STEEL						1
091	パッキン押え	GLAND	SUS304	304 STAINLESS						1
056	玉軸受	BALL BEARING								2
053	軸受カバー	BEARING COVER	FC150	CAST IRON						1
051	軸受ケーシング	BEARING HOUSING	FC150	CAST IRON						1
048	インペラナット	IMPELLER NUT	SUS304	304 STAINLESS						1
031	主軸	SHAFT	SUS304	304 STAINLESS						1
021	インペラ	IMPELLER	SCS13	STAINLESS CASTING						1
011	ケーシングカバー	CASING COVER	SCS13	STAINLESS CASTING						1
001	ケーシング	CASING	SCS13	STAINLESS CASTING						1
番号 PART NO.	部品名 PART NAME		標準仕様 STANDARD		材料 MATERIAL					個数 NO-FOR 1 UNIT

御注文主 CUSTOMER				機器番号 ITEM NO.			
御使用先 FINAL USER				機器名称 ITEM NAME			
荏原製番 SER.NO.	機名 MODEL	吐出し量 CAPACITY	全揚程 TOTAL HEAD	同期速度 SPEED	出力 OUTPUT	数量 QTY	
				min ⁻¹			



EBARA CORPORATION

図番 DWG.NO. VFSS-011 001
VFSS-011

030424