

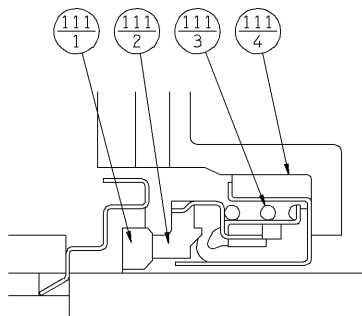
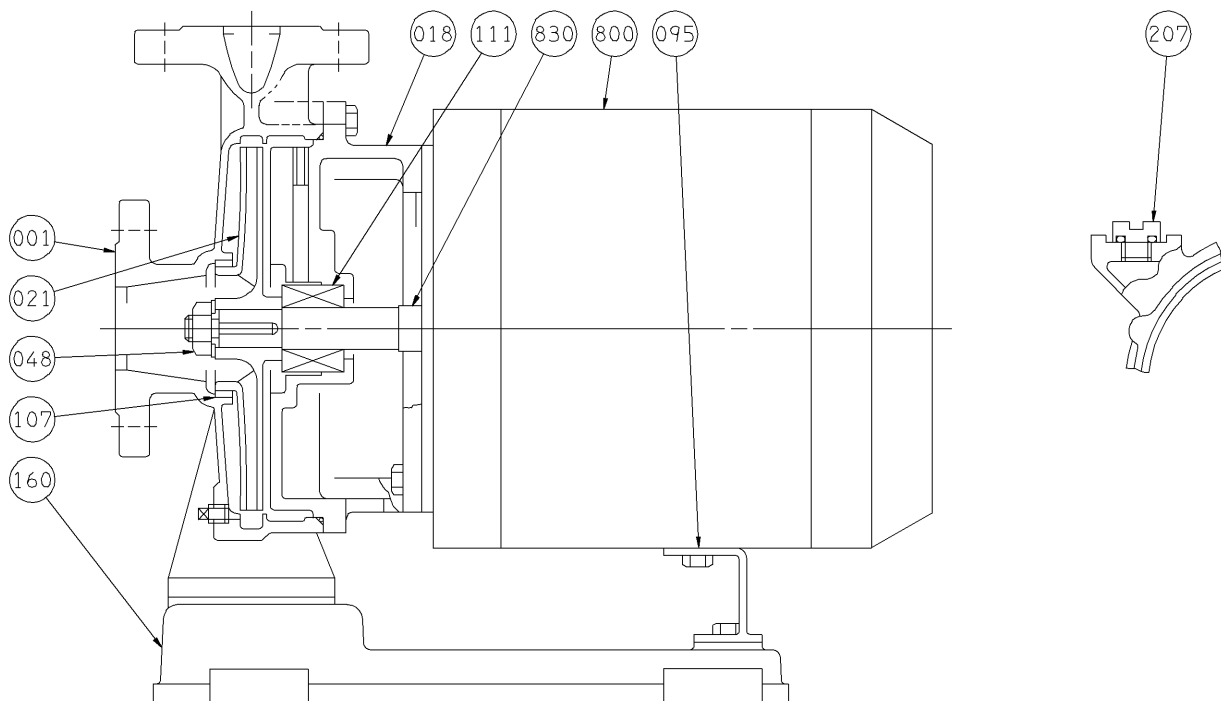
エバラFSD型片吸込渦巻ポンプ

EBARA END SUCTION VOLUTE PUMPS

断面図 SECTIONAL VIEW

適用範囲
APPLICATION

32×32FSGD (3.7kW)
40×32FSGD (3.7kW~)
50×40FSGD (3.7kW~)



メカニカルシール部詳細
MECHANICAL SEAL DETAIL

番号 PART NO.	部品名 PART NAME	材料 MATERIAL
111-1	回転リング MATING RING	セラミック CERAMIC
111-2	シールリング SEAL RING	カーボン CARBON GRAPHITE
111-3	スプリング SPRING	SUS304 304 STAINLESS
111-4	パッキン PACKING	ゴム/NBR RUBBER/NBR

注) 主軸材料はポンプ側を示します。
NOTE) SHAFT MATERIAL INDICATES OF PUMP SIDE.

107	ライナリング	CASING RING	BC6	BRONZE	1						
095	支柱	STAY	SPHC	STEEL	1	830	主軸	SHAFT	SUS304	304 STAINLESS	1
048	インペラナット	IMPELLER NUT	C3604BD	BRASS	1	800	電動機	MOTOR			1
021	インペラ	IMPELLER	BC6	BRONZE	1	207	呼水栓	WATER INLET PLUG	C3771BE	BRASS	1
018	ブラケット	BRACKET	FC200	CAST IRON	1	160	単独ベース	SINGLE BASE	FC150	CAST IRON	1
001	ケーシング	CASING	FC200	CAST IRON	1	111	メカニカルシール	MECHANICAL SEAL			1
番号 PART NO.	部品名 PART NAME	材料 MATERIAL	個数 NO-FOR 1 UNIT	番号 PART NO.	部品名 PART NAME	材料 MATERIAL	個数 NO-FOR 1 UNIT				

御注文主 CUSTOMER				機器番号 ITEM NO.			
御使用先 FINAL USER				機器名称 ITEM NAME			
荏原製番 SER.NO.	機名 MODEL	吐出し量 CAPACITY	全揚程 TOTAL HEAD	同期速度 SPEED	出力 OUTPUT	数量	Q:TY
				min ⁻¹			

