

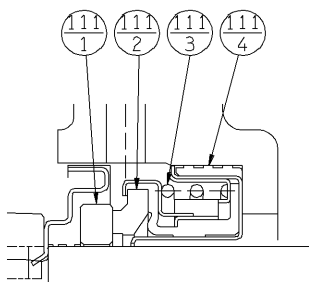
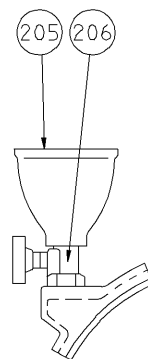
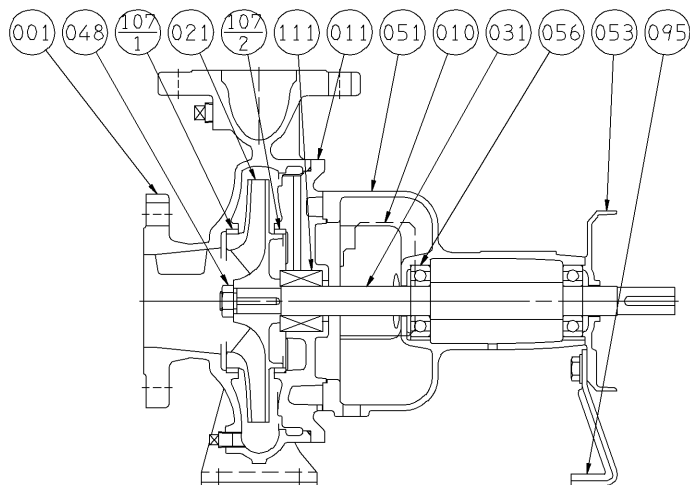
エバラFS型片吸込渦巻ポンプ

EBARA END SUCTION VOLUTE PUMPS

断面図 SECTIONAL VIEW

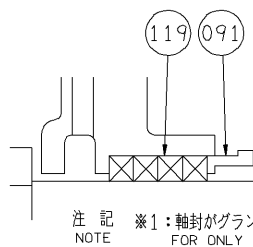
適用範囲
APPLICATION

65×50FS4J
80×65FS4H, 4J, 4K



メカニカルシール部詳細 MECHANICAL SEAL DETAIL

番号 PART NO.	部品名 PART NAME	材料 MATERIAL
111-1	回転リング MATING RING	セラミック CERAMIC
111-2	シールリング SEAL RING	カーボン CARBON GRAPHITE
111-3	スプリング SPRING	SUS304 304 STAINLESS
111-4	パッキン PACKING	ゴム/NBR RUBBER/NBR



グランドパッキン仕様 (特殊仕様) GLAND PACKINGS SPECIFICATION (OPTION)

番号 PART NO.	部品名 PART NAME	材料 MATERIAL	個数 NO. FOR UNIT
119	グランドパッキン GLAND PACKING	炭化繊維 CARBONIZED FIBER	4

注記
NOTE
※1: 軸封がグランドパッキン仕様
FOR ONLY GLAND PACKING SPECIFICATION
※2: 全鉄仕様は軸封部グランドパッキン仕様
ALL IRON PARTS FOR ONLY GLAND PACKING SPECIFICATION

206	呼水弁	PRIMING VALVE	C3771BD	BRASS	FC150 SUS304	CAST IRON 304STAINLESS				1
205	呼水じょうご	PRIMING FUNNEL	合成樹脂	PLASTIC	合成樹脂	PLASTIC				1
111	メカニカルシール	MECHANICAL SEAL	セラミック/カーボン	CERAMIC/ CARBON GRAPHITE	※2					1組 #2 1SET
107-2	ライナリング	CASING RING	CAC406	BRONZE	FC200	CAST IRON				1
107-1	ライナリング	CASING RING	CAC406	BRONZE	FC200	CAST IRON				1
095	支柱	STAY	SPHC	STEEL	SPHC	STEEL				1
091	パッキン押え※1	GLAND	C3771BE	BRASS	FC150	CAST IRON				1
056	玉軸受	BALL BEARING								2
053	軸受カバー	BEARING COVER	FC150	CAST IRON	FC150	CAST IRON				1
051	軸受ケーシング	BEARING HOUSING	FC150	CAST IRON	FC150	CAST IRON				1
048	羽根車ナット	IMPELLER NUT	SUS304	304 STAINLESS	SUS304	304 STAINLESS				1
031	主軸	SHAFT	SUS304	304 STAINLESS	SUS304	304 STAINLESS				1
021	羽根車	IMPELLER	SCS13	CASTING STAINLESS	SCS13	CASTING STAINLESS				1
011	ケーシングカバー	CASING COVER	FC200	CAST IRON	FC200	CAST IRON				1
010	プロテクタ	PROTECTOR	SPCC	STEEL	SPCC	STEEL				2
001	ケーシング	CASING	FC200	CAST IRON	FC200	CAST IRON				1
番号 PART NO.	部品名 PART NAME		標準仕様 STANDARD		全鉄仕様※2 ALL IRON		材 料 MATERIAL			個数 NO. FOR 1 UNIT

御注文主 CUSTOMER				機器番号 ITEM NO.			
御使用先 FINAL USER				機器名称 ITEM NAME			
荏原製番 SER. NO.	機名 MODEL	吐出し量 CAPACITY	全揚程 TOTAL HEAD	同期速度 SPEED	出力 OUTPUT	数量 QTY	
				min ⁻¹			