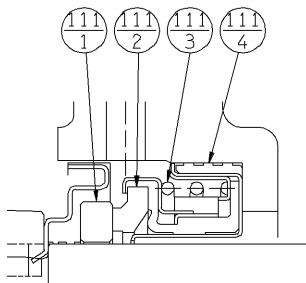
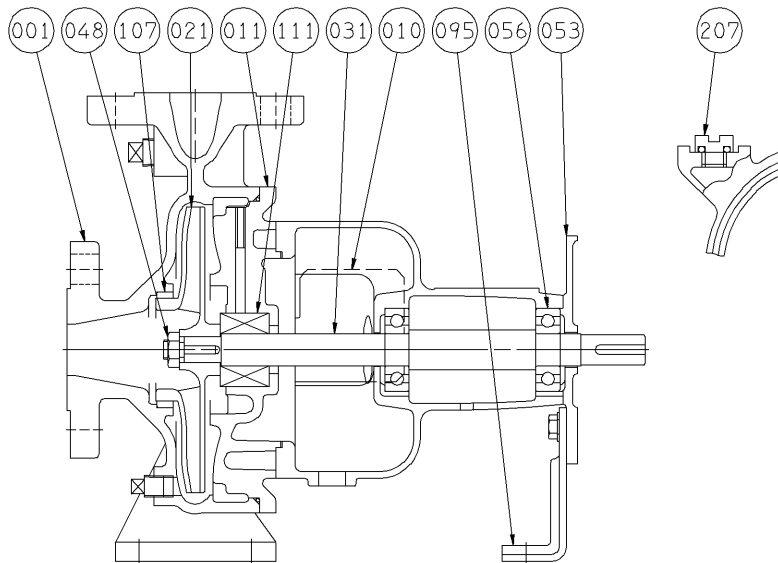


# エバラFS型片吸込渦巻ポンプ

EBARA END SUCTION VOLUTE PUMPS

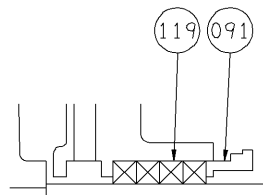
## 断面図 SECTIONAL VIEW

適用範囲 APPLICATION 32×32FS2G



### メカニカルシール部詳細 MECHANICAL SEAL DETAIL

番号 PART NO.	部品名 PART NAME	材料 MATERIAL
111-1	回転リング MATING RING	セラミック CERAMIC
111-2	シールリング SEAL RING	カーボン CARBON GRAPHITE
111-3	スプリング SPRING	SUS304 304 STAINLESS
111-4	パッキン PACKING	ゴム/NBR RUBBER/NBR



### グランドパッキン仕様 (特殊仕様) GLAND PACKINGS SPECIFICATION (OPTION)

番号 PART NO.	部品名 PART NAME	材料 MATERIAL	個数 NO. FOR 1 UNIT
119	グランドパッキン GLAND PACKING	炭化繊維 CARBONIZED FIBER	4

注記 NOTE ※1: 軸封がグランドパッキン仕様  
FOR ONLY GLAND PACKING SPECIFICATION  
※2: 全鉄仕様は軸封部グランドパッキン仕様  
ALL IRON PARTS FOR ONLY GLAND PACKING SPECIFICATION

207	呼水栓	WATER INLET PLUG	C3771BE	BRASS	FC150	CAST IRON				1
111	メカニカルシール	MECHANICAL SEAL	セラミック/カーボン	CERAMIC/ CARBON GRAPHITE	※2					1組※2 1SET
107	ライナリング	CASING RING	CAC406	BRONZE	FC200	CAST IRON				1
095	支柱	STAY	SPHC	STEEL	SPHC	STEEL				1
091	パッキン押え※1	GLAND	C3771BE	BRASS	FC150	CAST IRON				1
056	玉軸受	BALL BEARING								2
053	軸受カバー	BEARING COVER	FC150	CAST IRON	FC150	CAST IRON				1
051	軸受ケーシング	BEARING HOUSING	FC150	CAST IRON	FC150	CAST IRON				1
048	羽根車ナット	IMPELLER NUT	SUS304	304 STAINLESS	SUS304	304 STAINLESS				1
031	主軸	SHAFT	SUS304	304 STAINLESS	SUS304	304 STAINLESS				1
021	羽根車	IMPELLER	SCS13	CASTING STAINLESS	SCS13	CASTING STAINLESS				1
011	ケーシングカバー	CASING COVER	FC200	CAST IRON	FC200	CAST IRON				1
010	プロテクタ	PROTECTOR	SPCC	STEEL	SPCC	STEEL				2
001	ケーシング	CASING	FC200	CAST IRON	FC200	CAST IRON				1
番号 PART NO.	部品名 PART NAME	標準仕様 STANDARD	全鉄仕様※2 ALL IRON	材 料 MATERIAL						個 数 NO. FOR 1 UNIT

御注文主 CUSTOMER	機器番号 ITEM NO.					
御使用先 FINAL USER	機器名称 ITEM NAME					
荏原製番 SER.NO.	機 名 MODEL	吐出し量 CAPACITY	全揚程 TOTAL HEAD	同期速度 SPEED	出力 OUTPUT	数量 QTY
				min <sup>-1</sup>		