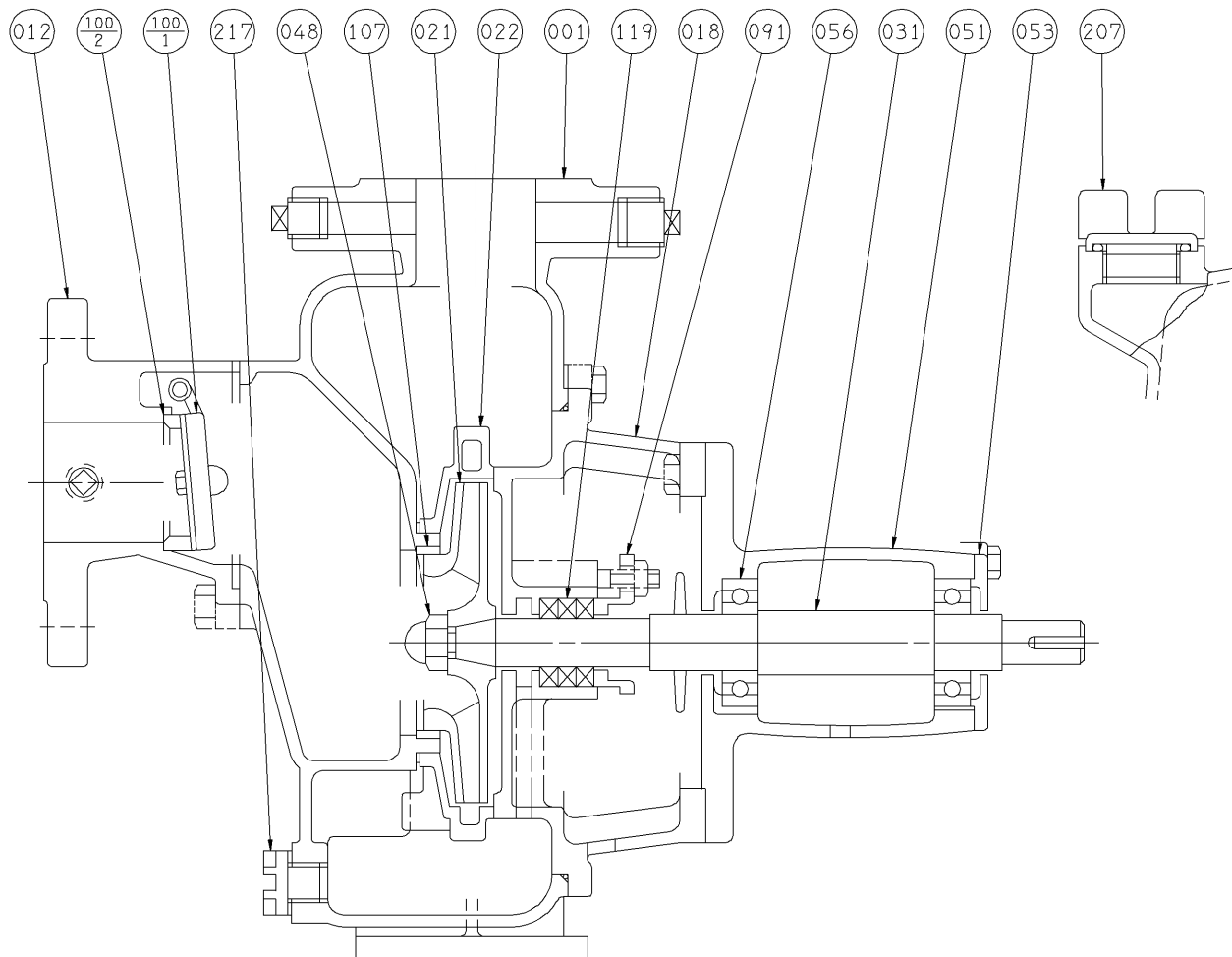


エバラFQN型ナイロンコーティング製自吸ポンプ

EBARA NYLON COATED SELF PRIMING PUMPS

断面図 SECTIONAL VIEW

適用範囲 APPLICATION 40FQN5.75 6.75 61.5
50FQN61.5



注) 嵌合部、ネジ部はコーティングをしておりません。したがってわずかにサビの発生する場合があります。
NOTE JOINT PART AND FEMALE SCREW ARE NOT COATED, SO SLIGHT RUST MAY OCCUR.

053	軸受カバー	BEARING COVER	FC150	CAST IRON	1								
051	軸受ケーシング	BEARING HOUSING	FC150	CAST IRON	1	217	ドレン栓	DRAIN PLUG	合成樹脂	PLASTIC	1		
048	羽根車ナット	IMPELLER NUT	SUS304	304 STAINLESS	1	207	呼水栓	WATER INLET PLUG	C3771BE	BRASS	1		
031	主軸	SHAFT	SUS304	304 STAINLESS	1	119	グランドパッキン	GLAND PACKING	炭化繊維	CARBONIZED FIBER	3		
022	ディフューザ	DIFFUSER	FC150 ナイロン	CAST IRON NYLON	1	107	ライナリング	CASING RING	CAC406 (BC6)	BRONZE	1		
021	羽根車	IMPELLER	CAC406 (BC6)	BRONZE	1	100-2	チェック弁シート	CHECK VALVE SEAT	CAC406 (BC6)	BRONZE	1		
018	ブラケット	BRACKET	FC200 ナイロン	CAST IRON NYLON	1	100-1	チェック弁	CHECK VALVE	CAC406 (BC6) JA/NBR	BRONZE RUBBER/NBR	1		
012	吸込カバー	SUCTION COVER	FC200 ナイロン	CAST IRON NYLON	1	091	パッキン押え	GLAND	C3771BE	BRASS	1		
001	ケーシング	CASING	FC200 ナイロン	CAST IRON NYLON	1	056	玉軸受	BALL BEARING			2		
番号 PART NO.	部品名 PART NAME		材料 MATERIAL	個数 NO-FOR 1 UNIT	番号 PART NO.	部品名 PART NAME		材料 MATERIAL	個数 NO-FOR 1 UNIT				

御注文主 CUSTOMER					機器番号 ITEM NO.				
御使用先 FINAL USER					機器名称 ITEM NAME				
荏原製番 SER.NO.	機名 MODEL	吐出し量 CAPACITY	全揚程 TOTAL HEAD	同期速度 SPEED	出力 OUTPUT	数量 QTY			
				min ⁻¹					