

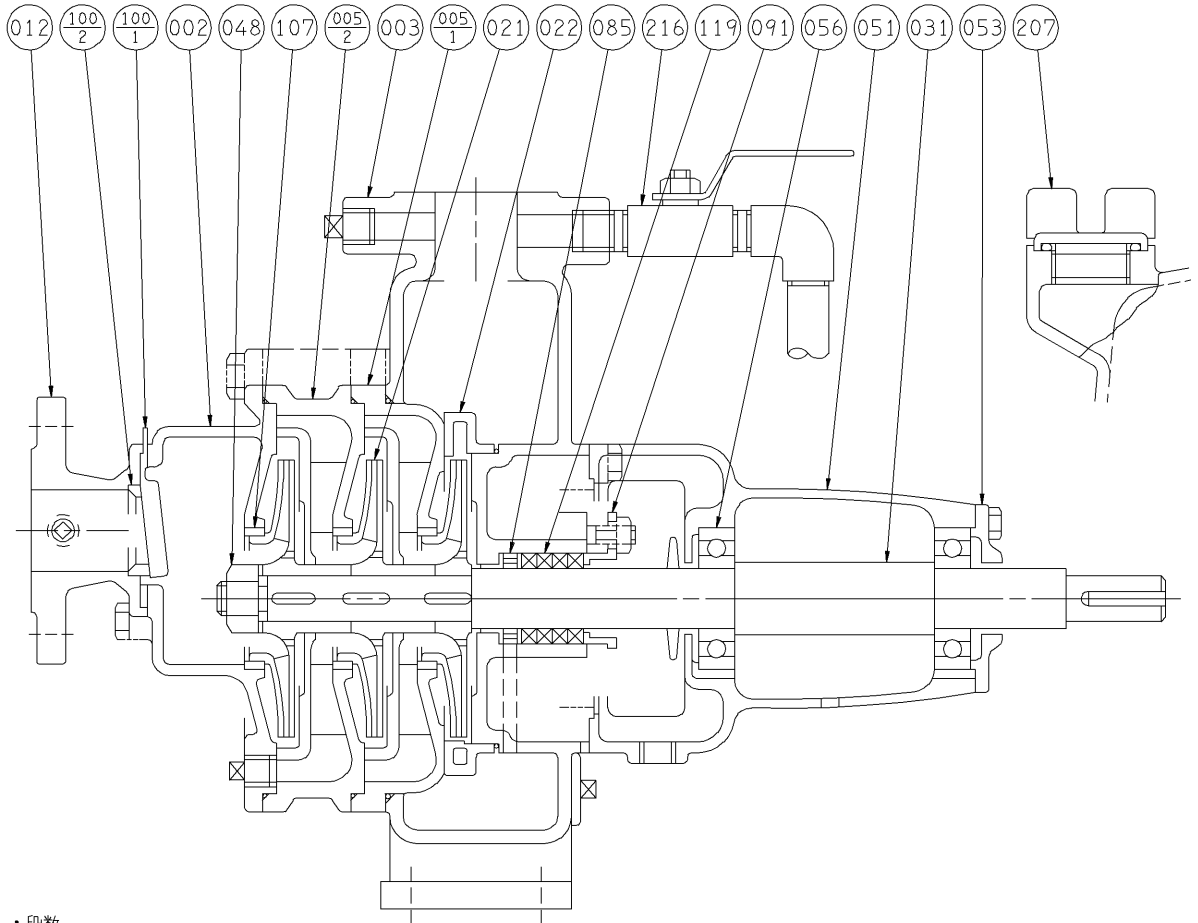
エバラFMQ型自吸式多段ポンプ

EBARA SELF PRIMING MULTI-STAGE PUMPS

断面図 SECTIONAL VIEW

適用範囲
APPLICATION

40FMQ
50FMQ
65FMQ



注) 1. n:段数
NOTE STAGE
2. ※:三段のみ附属
FOR 3 STAGES.

051	軸受け-シング	BEARING HOUSING	FC150	CAST IRON	1	216	排気弁	AIR RELEASE VALVE	C3771BE	BRASS	1
048	羽根車ナット	IMPELLER NUT	C3604BD	BRASS	1	207	呼水栓	WATER INLET PLUG	C3771BE	BRASS	1
031	主軸	SHAFT	SUS403	403 STAINLESS	1	119	グランドパッキン	GLAND PACKING	炭化繊維	CARBONIZED FIBER	4
022	ディフューザ	DIFFUSER	FC150	CAST IRON	1	107	ライナリング	CASING RING	CAC406 (BC6)	BRONZE	n
021	羽根車	IMPELLER	CAC406 (BC6)	BRONZE	n	100-2	チェック弁シート	CHECK VALVE SEAT	CAC406 (BC6)	BRONZE	1
012	吸込カバー	SUCTION COVER	FC200	CAST IRON	1	100-1	チェック弁	CHECK VALVE	ゴム/NR	RUBBER/NR	1
005-2	中間ケ-シング	INTERSTAGE CASING	FC200	CAST IRON	1※	091	パッキン押え	GLAND	C3771BE	BRASS	1
005-1	中間ケ-シング	INTERSTAGE CASING	FC200	CAST IRON	1	085	封水リングブッシュ	LANTERN RING BUSHING	CAC406 (BC6)	BRONZE	1
003	吐出シケ-シング	DISCHARGE CASING	FC200	CAST IRON	1	056	玉軸受	BALL BEARING			2
002	吸込ケ-シング	SUCTION CASING	FC200	CAST IRON	1	053	軸受カバー	BEARING COVER	FC150	CAST IRON	1
番号 PART NO.	部品名 PART NAME	材料 MATERIAL	個数 NO-FOR 1 UNIT	番号 PART NO.	部品名 PART NAME	材料 MATERIAL	個数 NO-FOR 1 UNIT				

御注文主 CUSTOMER				機器番号 ITEM NO.			
御使用先 FINAL USER				機器名称 ITEM NAME			
荏原製番 SER.NO.	機名 MODEL	吐出し量 CAPACITY	全揚程 TOTAL HEAD	同期速度 SPEED	出力 OUTPUT	数量 QTY	
				min ⁻¹			