

# エバラFDP型ステンレス製片吸込渦巻ポンプ

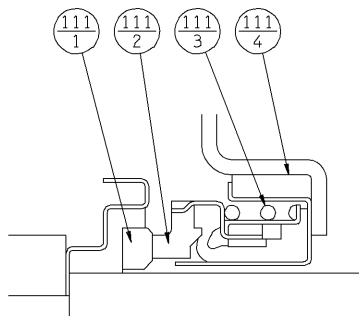
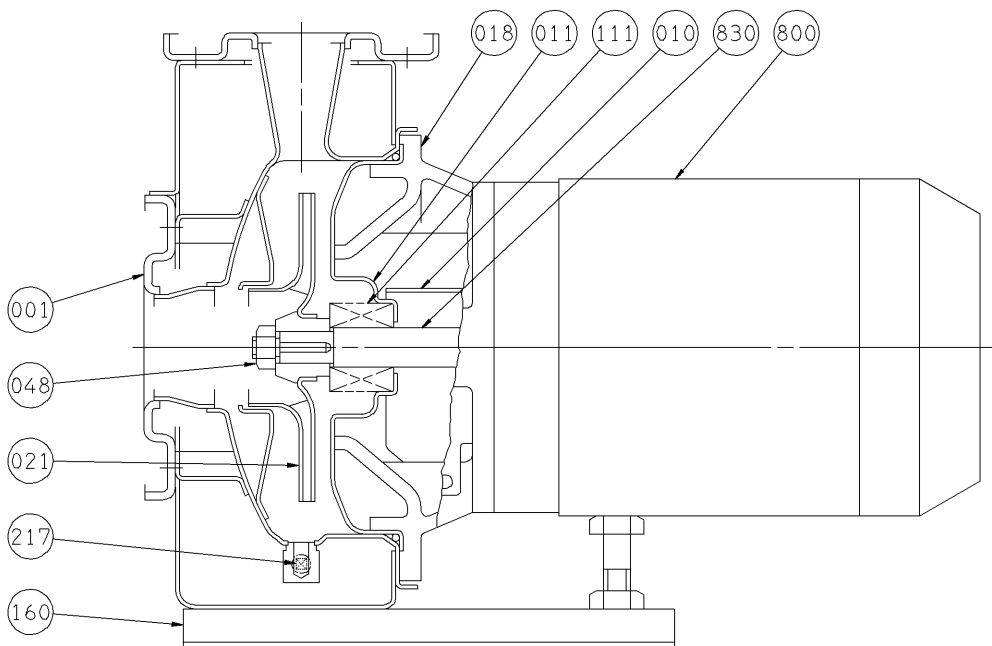
EBARA STAINLESS END SUCTION VOLUTE PUMPS

## 断面図 SECTIONAL VIEW

浸出性能基準適合品

適用範囲  
APPLICATION

32×32FDFP  
40×32FDFP  
50×40FDEP



メカニカルシール部詳細  
MECHANICAL SEAL DETAIL

番号 PART NO.	部品名 PART NAME	材料 MATERIAL
111-1	回転リング MATING RING	セラミック CERAMIC
111-2	シールリング SEAL RING	カーボン CARBON GRAPHITE
111-3	スプリング SPRING	SUS304 304 STAINLESS
111-4	パッキン PACKING	ゴム/NBR RUBBER/NBR

注) 主軸材料はポンプ側を示します。  
NOTE) SHAFT MATERIAL INDICATES OF PUMP SIDE.

048	羽根車ナット	IMPELLER NUT	SUS304	304 STAINLESS	1						
021	羽根車	IMPELLER	SUS304	304 STAINLESS	1	830	主軸	SHAFT	SUS304	304 STAINLESS	1
018	ブラケット	BRACKET	FC150	CAST IRON	1	800	電動機	MOTOR			1
011	ケーシングカバー	CASING COVER	SUS304	304 STAINLESS	1	217	ドレンプラグ	DRAIN PLUG	SUS304	304 STAINLESS	1
010	ブラケットガード	BRACKET GUARD	SUS430	430 STAINLESS	1	160	単独ベース	SINGLE BASE	SPCC	STEEL	1
001	ケーシング	CASING	SUS304	304 STAINLESS	1	111	メカニカルシール	MECHANICAL SEAL			1
番号 PART NO.	部品名 PART NAME	材料 MATERIAL	個数 NO-FOR 1 UNIT	番号 PART NO.	部品名 PART NAME	材料 MATERIAL	個数 NO-FOR 1 UNIT				

御注文主 CUSTOMER				機器番号 ITEM NO.			
御使用先 FINAL USER				機器名称 ITEM NAME			
荏原製番 SER.NO.	機名 MODEL	吐出し量 CAPACITY	全揚程 TOTAL HEAD	同期速度 SPEED	出力 OUTPUT	数量 QTY	QTY
				min <sup>-1</sup>			



EBARA CORPORATION

図番 DWG. NO. VFDPE-011 001  
VFDPE-011

150325