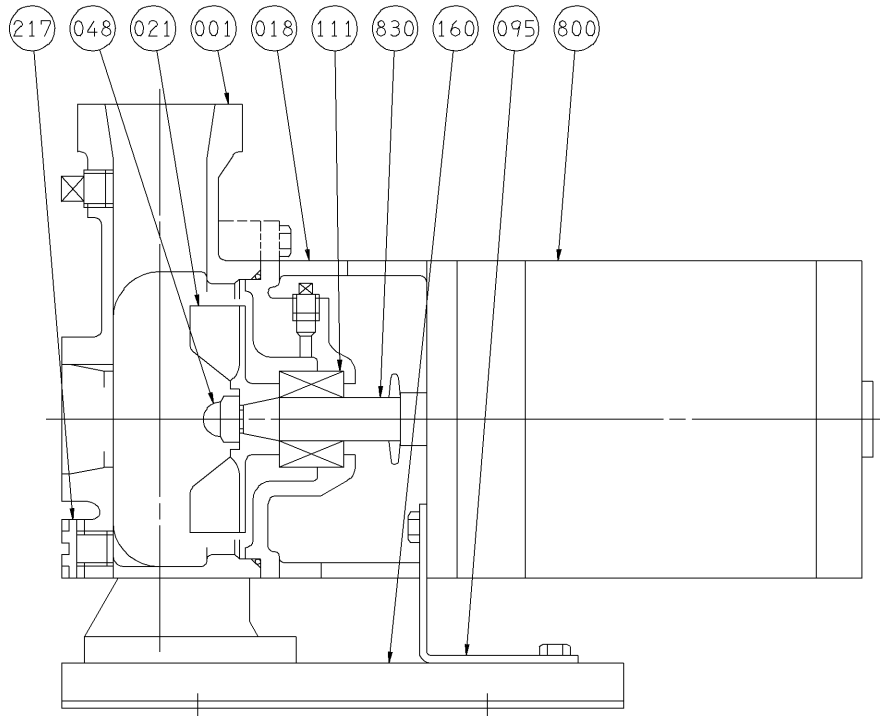


エバラFVD型ボルテックスポンプ

EBARA VORTEX PUMPS

断面図 SECTIONAL VIEW

適用範囲 APPLICATION 40FVD(0.4kW)



注) 主軸材料はポンプ側を示します。
NOTE SHAFT MATERIAL INDICATES
OF PUMP SIDE.

電動機形式 MOTOR TYPE	主軸材料 SHAFT MATERIAL
防滴保護形 単相 O.D.P. 1PHASE	SUS304 304 STAINLESS
防滴保護形 三相 O.D.P. 3PHASE	SUS420J2 420 STAINLESS
全閉防まつ形 T.E.F.C.	SUS304 304 STAINLESS

095	支柱	STAY	SPHC	STEEL	1	830	主軸	SHAFT	注参照	SEE NOTE	1
048	インペラナット	IMPELLER NUT	SUS304	304 STAINLESS	1	800	電動機	MOTOR			1
021	インペラ	IMPELLER	FC200	CAST IRON	1	217	ドレン栓	DRAIN PLUG	合成樹脂	PLASTIC	1
018	ブラケット	BRACKET	FC200	CAST IRON	1	160	単独ベース	SINGLE BASE	SPCC	STEEL	1
001	ケーシング	CASING	FC200	CAST IRON	1	111	メカニカルシール	MECHANICAL SEAL			1
番号 PART NO.	部品名 PART NAME	材料 MATERIAL		個数 NO-FOR 1 UNIT	番号 PART NO.	部品名 PART NAME	材料 MATERIAL		個数 NO-FOR 1 UNIT		

御注文主 CUSTOMER					機器番号 ITEM NO.				
御使用先 FINAL USER					機器名称 ITEM NAME				
荏原製番 SER.NO.	機名 MODEL	吐出し量 CAPACITY	全揚程 TOTAL HEAD	同期速度 SPEED	出力 OUTPUT	数量 QTY			
				min ⁻¹					



EBARA CORPORATION

図番 DWG.NO. VFVD-011 000
VFVD-011

930920