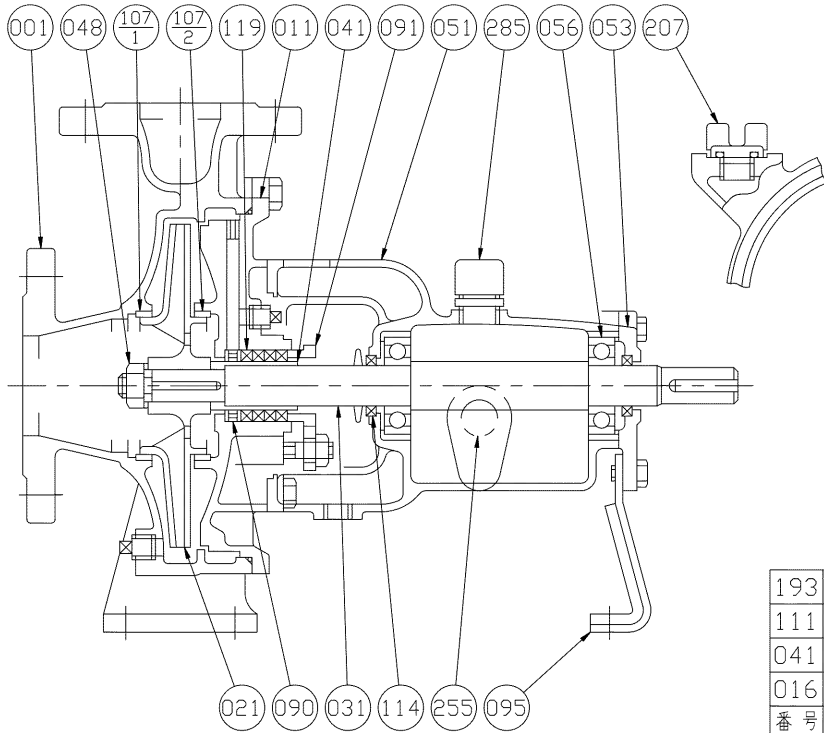


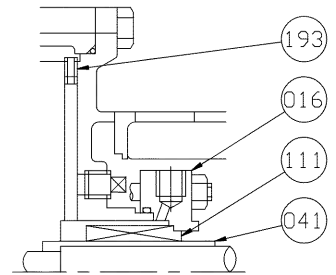
# エバラFSWV型片吸込渦巻ポンプ EBARA END SUCTION VOLUTE PUMPS

## 断面図 SECTIONAL VIEW

適用範囲 APPLICATION 40×32FSWV2G



メカニカルシール(特殊仕様)  
MECHANICAL SEAL(OPTION)



193	プラグ	PLUG	SUS304	304 STAINLESS	1
111	メカニカルシール	MECHANICAL SEAL			1
041	軸スリーブ	SHAFT SLEEVE	SUS304	304 STAINLESS	1
016	メカニカルシールカバー	MECHANICAL SEAL COVER	SUS304	304 STAINLESS	1
番号 PART NO.	部品名 PART NAME		材料 MATERIAL		個数 NO. FOR 1 UNIT

285	空気抜き	AIR BREATHER	合成樹脂	PLASTIC	合成樹脂	PLASTIC	合成樹脂	PLASTIC	合成樹脂	PLASTIC	1
255	油面計	LEVEL GAUGE	合成ゴム・合成樹脂	RUBBER-PLASTIC	合成ゴム・合成樹脂	RUBBER-PLASTIC	合成ゴム・合成樹脂	RUBBER-PLASTIC	合成ゴム・合成樹脂	RUBBER-PLASTIC	1
207	呼水栓	WATER INLET PLUG	C3771BD	BRASS	FC150	CAST IRON	C3771BD	BRASS	FC150	CAST IRON	1
119	グランドパッキン	GLAND PACKING	炭化繊維	CARBONIZED FIBER	炭化繊維	CARBONIZED FIBER	炭化繊維	CARBONIZED FIBER	炭化繊維	CARBONIZED FIBER	4
114	オイルシール	OIL SEAL	ゴム/NBR	RUBBER/NBR	ゴム/NBR	RUBBER/NBR	ゴム/NBR	RUBBER/NBR	ゴム/NBR	RUBBER/NBR	2
107-2	ライナリング	CASING RING	CAC406 (BC6)	BRONZE	FC150	CAST IRON	CAC406 (BC6)	BRONZE	SUS304	304 STAINLESS	1
107-1	ライナリング	CASING RING	CAC406 (BC6)	BRONZE	FC150	CAST IRON	CAC406 (BC6)	BRONZE	SUS304	304 STAINLESS	1
095	支柱	STAY	SS	STEEL	SS	STEEL	SS	STEEL	SS	STEEL	1
091	パッキン押え	GLAND	FC150	CAST IRON	FC150	CAST IRON	FC150	CAST IRON	SUS304	304 STAINLESS	1
090	封水リング	LANTERN RING	SUS304	304 STAINLESS	SUS304	304 STAINLESS	SUS304	304 STAINLESS	SUS304	304 STAINLESS	1
056	玉軸受	BALL BEARING									2
053	軸受カバー	BEARING COVER	FC150	CAST IRON	FC150	CAST IRON	FC150	CAST IRON	FC150	CAST IRON	1
051	軸受ケーシング	BEARING HOUSING	FC150	CAST IRON	FC150	CAST IRON	FC150	CAST IRON	FC150	CAST IRON	1
048	羽根車ナット	IMPELLER NUT	C3604BD	BRASS	SUS304	304 STAINLESS	C3604BD	BRASS	SUS304	304 STAINLESS	1
041	軸スリーブ	SHAFT SLEEVE	SUS420J1	420 STAINLESS	SUS420J1	420 STAINLESS	SUS420J1	420 STAINLESS	SUS304	304 STAINLESS	1
031	主軸	SHAFT	SUS403	403 STAINLESS	SUS403	403 STAINLESS	SUS403	403 STAINLESS	SUS304	304 STAINLESS	1
021	羽根車	IMPELLER	CAC406 (BC6)	BRONZE	FC150	CAST IRON	SCS13	STAINLESS CASTING	SCS13	STAINLESS CASTING	1
011	ケーシングカバー	CASING COVER	FC200	CAST IRON	FC200	CAST IRON	FC200	CAST IRON	FC200	CAST IRON	1
001	ケーシング	CASING	FC200	CAST IRON	FC200	CAST IRON	FC200	CAST IRON	FC200	CAST IRON	1
番号 PART NO.	部品名 PART NAME	標準仕様 STANDARD		全鉄仕様 ALL IRON		羽根車 SCS13 STAINLESS IMPELLER		要部ステンレス MAIN PART STAINLESS		個数 NO. FOR 1 UNIT	
		材料 MATERIAL									

御注文主 CUSTOMER				機器番号 ITEM NO.			
御使用先 FINAL USER				機器名称 ITEM NAME			
荏原製番 SER. NO.	機名 MODEL	吐出し量 CAPACITY	全揚程 TOTAL HEAD	同期速度 SPEED	出力 OUTPUT	数量 QTY	
				min <sup>-1</sup>			



EBARA CORPORATION

☑ 番 DWG. NO. VFSWV-002 000

VFSWV-002

000  
251107  
A4-4011