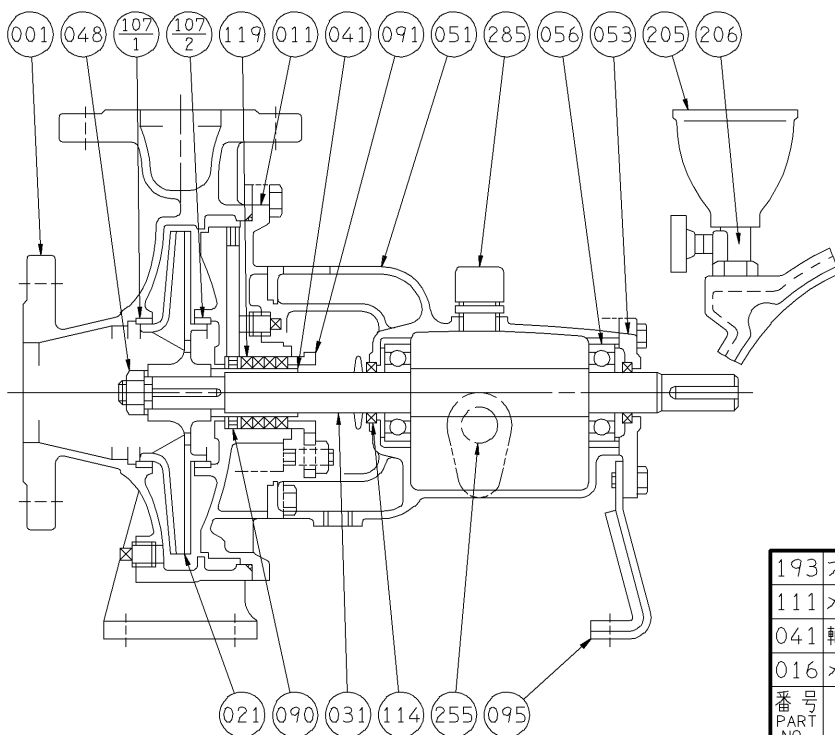


エバラFSW型片吸込渦巻ポンプ

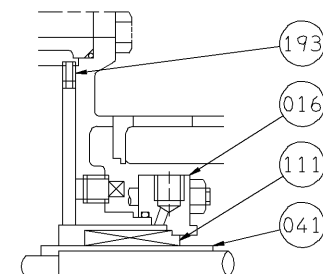
EBARA END SUCTION VOLUTE PUMPS

断面図 SECTIONAL VIEW

適用範囲 APPLICATION 65×50FSW4H



メカニカルシール (特殊仕様)
MECHANICAL SEAL (OPTION)



193	プラグ	PLUG	SUS304	304 STAINLESS	1
111	メカニカルシール	MECHANICAL SEAL			1
041	軸スリーブ	SHAFT SLEEVE	SUS304	304 STAINLESS	1
016	メカニカルシールカバー	MECHANICAL SEAL COVER	SUS304	304 STAINLESS	1
番号 PART NO.	部品名 PART NAME	材料 MATERIAL		個数 NO-FOR 1 UNIT	

285	空気抜き	AIR BREATHER	合成樹脂	PLASTIC	合成樹脂	PLASTIC	合成樹脂	PLASTIC	合成樹脂	PLASTIC	1
255	油面計	LEVEL GAUGE	合成ゴム ガラス	RUBBER GLASS	合成ゴム ガラス	RUBBER GLASS	合成ゴム ガラス	RUBBER GLASS	合成ゴム ガラス	RUBBER GLASS	1
206	呼水弁	PRIMING VALVE	C3771BD	BRASS	FC150 SUS304	CAST IRON 304STAINLESS	C3771BD	BRASS	FC150 SUS304	CAST IRON 304STAINLESS	1
205	呼水じょうご	PRIMING FUNNEL	合成樹脂	PLASTIC	合成樹脂	PLASTIC	合成樹脂	PLASTIC	合成樹脂	PLASTIC	1
119	グランドパッキン	GLAND PACKING	炭化繊維	CARBONIZED FIBER	炭化繊維	CARBONIZED FIBER	炭化繊維	CARBONIZED FIBER	炭化繊維	CARBONIZED FIBER	4
114	オイルシール	OIL SEAL	ゴム/NBR	RUBBER/NBR	ゴム/NBR	RUBBER/NBR	ゴム/NBR	RUBBER/NBR	ゴム/NBR	RUBBER/NBR	2
107-2	ライナリング	CASING RING	CAC406 (BC6)	BRONZE	FC150	CAST IRON	SUS304	304 STAINLESS	SUS304	304 STAINLESS	1
107-1	ライナリング	CASING RING	CAC406 (BC6)	BRONZE	FC150	CAST IRON	SUS304	304 STAINLESS	SUS304	304 STAINLESS	1
095	支柱	STAY	SS	STEEL	SS	STEEL	SS	STEEL	SS	STEEL	1
091	パッキン押え	GLAND	FC150	CAST IRON	FC150	CAST IRON	FC150	CAST IRON	SUS304	304 STAINLESS	1
090	封水リング	LANTERN RING	SUS304	304 STAINLESS	SUS304	304 STAINLESS	SUS304	304 STAINLESS	SUS304	304 STAINLESS	1
056	玉軸受	BALL BEARING									2
053	軸受カバー	BEARING COVER	FC150	CAST IRON	FC150	CAST IRON	FC150	CAST IRON	FC150	CAST IRON	1
051	軸受ケーシング	BEARING HOUSING	FC150	CAST IRON	FC150	CAST IRON	FC150	CAST IRON	FC150	CAST IRON	1
048	羽根車ナット	IMPELLER NUT	C3604BD	BRASS	SUS304	304 STAINLESS	C3604BD	BRASS	SUS304	304 STAINLESS	1
041	軸スリーブ	SHAFT SLEEVE	SUS420J1	420 STAINLESS	SUS420J1	420 STAINLESS	SUS420J1	420 STAINLESS	SUS304	304 STAINLESS	1
031	主軸	SHAFT	SUS403	403 STAINLESS	SUS403	403 STAINLESS	SUS403	403 STAINLESS	SUS304	304 STAINLESS	1
021	羽根車	IMPELLER	FC150	CAST IRON	FC150	CAST IRON	SCS13	STAINLESS CASTING	SCS13	STAINLESS CASTING	1
011	ケーシングカバー	CASING COVER	FC200	CAST IRON	FC200	CAST IRON	FC200	CAST IRON	FC200	CAST IRON	1
001	ケーシング	CASING	FC200	CAST IRON	FC200	CAST IRON	FC200	CAST IRON	FC200	CAST IRON	1
番号 PART NO.	部品名 PART NAME	標準仕様 STANDARD		全鉄仕様 ALL IRON		羽根車 SCS13 STAINLESS IMPELLER		要部ステンレス MAIN PART STAINLESS		個数 NO-FOR 1 UNIT	
材 料 MATERIAL											

御注文主 CUSTOMER				機器番号 ITEM NO.							
御使用先 FINAL USER				機器名称 ITEM NAME							
荏原製番 SER.NO.	機名 MODEL	吐出し量 CAPACITY	全揚程 TOTAL HEAD	同期速度 SPEED	出力 OUTPUT	数量 QTY					
				min ⁻¹							

