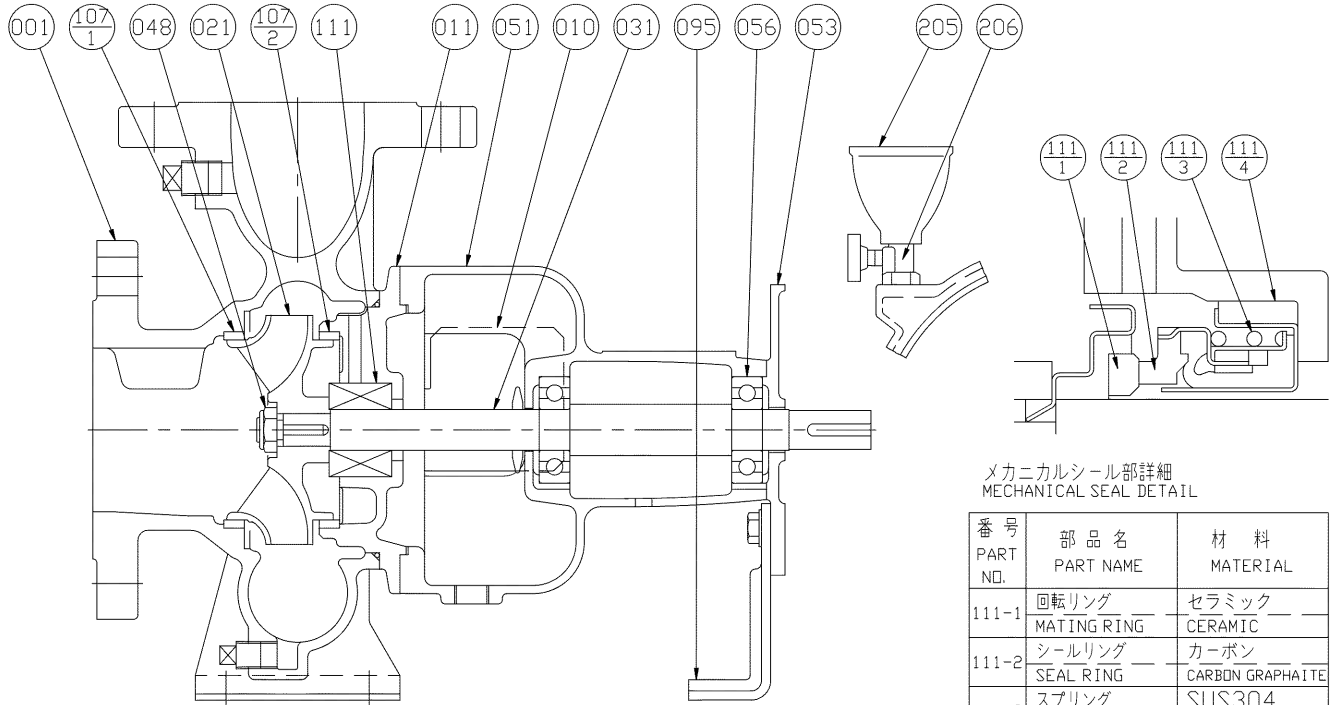


エバラF SV型片吸込渦巻ポンプ EBARA END SUCTION VOLUTE PUMPS

断面図 SECTIONAL VIEW

適用範囲 APPLICATION
65X50FSV2F
80X65FSV2E



メカニカルシール部詳細
MECHANICAL SEAL DETAIL

番号 PART NO.	部品名 PART NAME	材料 MATERIAL
111-1	回転リング MATING RING	セラミック CERAMIC
111-2	シールリング SEAL RING	カーボン CARBON GRAPHITE
111-3	スプリング SPRING	SUS304 304 STAINLESS
111-4	パッキン PACKING	ゴム/NBR NBR

206	呼水弁	PRIMING VALVE	C3771BD	BRASS							1
205	呼水じょうご	PRIMING FUNNEL	合成樹脂	PLASTIC							1
111	メカニカルシール	MECHANICAL SEAL	上表参照	SEE ABOVE TABLE							1組 1SET
107-2	ライナリング	CASINGRING	CAC406	BRONZE							1
107-1	ライナリング	CASINGRING	CAC406	BRONZE							1
095	支柱	STAY	SPHC	STEEL							1
056	玉軸受	BALL BEARING									2
053	軸受カバー	BEARING COVER	FC150	CAST IRON							1
051	軸受ケーシング	BEARING HOUSING	FC150	CAST IRON							1
048	羽根車ナット	IMPELLER NUT	SUS304	304 STAINLESS							1
031	主軸	SHAFT	SUS304	304 STAINLESS							1
021	羽根車	IMPELLER	SCS13	CASTING STAINLESS							1
011	ケーシングカバー	CASING COVER	FC200	CAST IRON							1
010	プロテクタ	PROTECTOR	SPCC	STEEL							2
001	ケーシング	CASING	FC200	CAST IRON							1
番号 PART NO.	部品名 PART NAME	標準仕様 STANDARD	材料 MATERIAL							個数 NO. FOR 1 UNIT	

御注文主 CUSTOMER				機器番号[ITEM NO.			
御使用先 FINAL USER				機器名称 ITEM NAME			
荏原製番 SER. NO.	機名 MODEL	吐出し量 CAPACITY	全揚程 TOTAL HEAD	同期速度 SPEED	出力 OUTPUT	数量 QTY	
				min ⁻¹			



EBARA CORPORATION

☑ 番 DWG. NO. VFSV-008 000

MFSV-V008

000
251106
A4-401