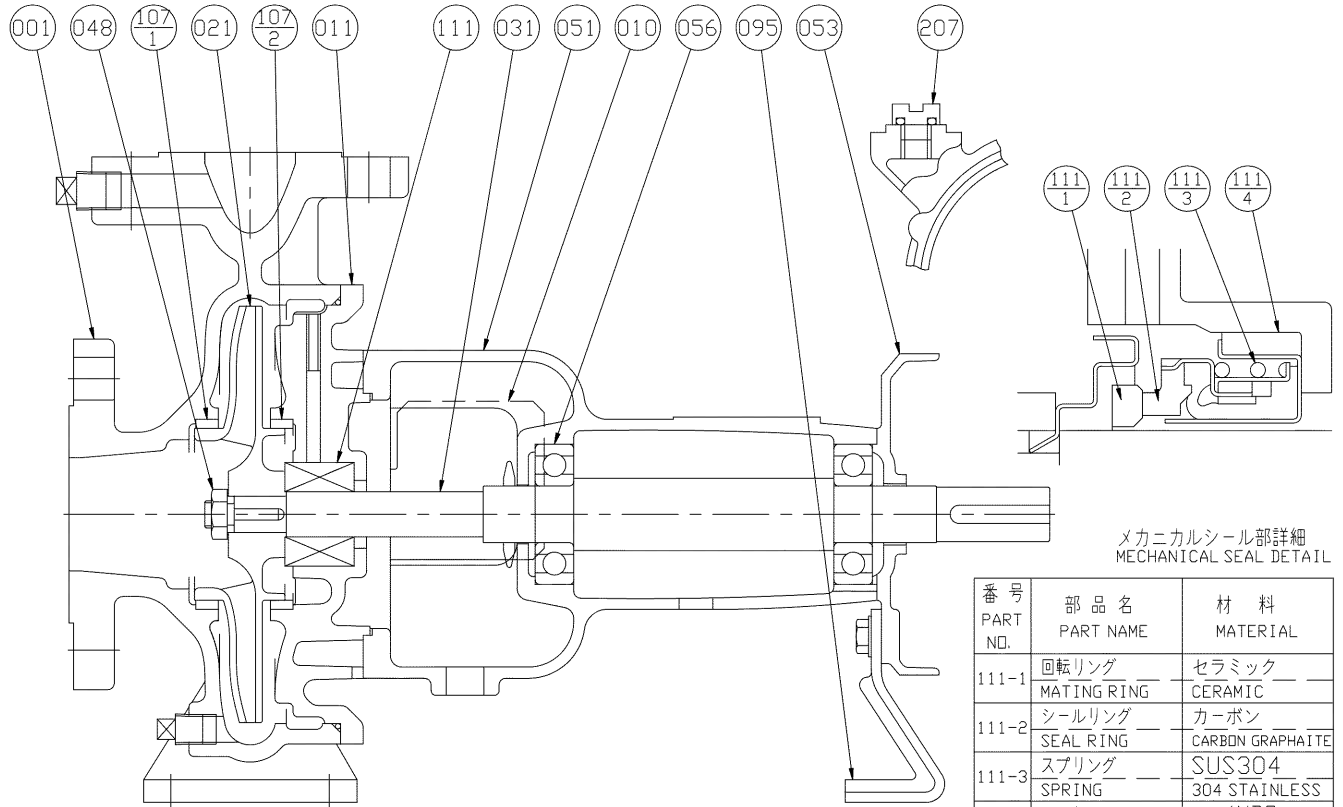


エバラF SV型片吸込渦巻ポンプ EBARA END SUCTION VOLUTE PUMPS

断面図 SECTIONAL VIEW

適用範囲 APPLICATION 50X40FSV2H



メカニカルシール部詳細
MECHANICAL SEAL DETAIL

番号 PART NO.	部品名 PART NAME	材料 MATERIAL
111-1	回転リング MATING RING	セラミック CERAMIC
111-2	シールリング SEAL RING	カーボン CARBON GRAPHITE
111-3	スプリング SPRING	SUS304 304 STAINLESS
111-4	パッキン PACKING	ゴム/NBR NBR

207	呼水栓	PRIMING PLUG	C3771BE	BRASS						1
111	メカニカルシール	MECHANICAL SEAL	上表参照	SEE ABOVE TABLE						1組 1SET
107-2	ライナリング	CASING RING	CAC406	BRONZE						1
107-1	ライナリング	CASING RING	CAC406	BRONZE						1
095	支柱	STAY	SPHC	STEEL						1
056	玉軸受	BALL BEARING								2
053	軸受カバー	BEARING COVER	FC150	CAST IRON						1
051	軸受ケーシング	BEARING HOUSING	FC150	CAST IRON						1
048	羽根車ナット	IMPELLER NUT	SUS304	304 STAINLESS						1
031	主軸	SHAFT	SUS304	304 STAINLESS						1
021	羽根車	IMPELLER	SUS304	304 STAINLESS						1
011	ケーシングカバー	CASING COVER	FC200	CAST IRON						1
010	プロテクタ	PROTECTOR	SPCC	STEEL						2
001	ケーシング	CASING	FC200	CAST IRON						1
番号 PART NO.	部品名 PART NAME	標準仕様 STANDARD	材料 MATERIAL							個数 NO.FOR 1 UNIT

御注文主 CUSTOMER				機器番号 ITEM NO.			
御使用先 FINAL USER				機器名称 ITEM NAME			
荏原製番 SER. NO.	機名 MODEL	吐出し量 CAPACITY	全揚程 TOTAL HEAD	同期速度 SPEED	出力 OUTPUT	数量 QTY	
				min ⁻¹			



EBARA CORPORATION

☒ 番 DWG. NO. VFSV-005 000

MFSV-V004

000
251107
A4-401